

# BRAUN

Multiquick 7  
Multiquick 5  
Multiquick 3



Type 4294, 4293, 4292

[www.braunhousehold.com](http://www.braunhousehold.com)

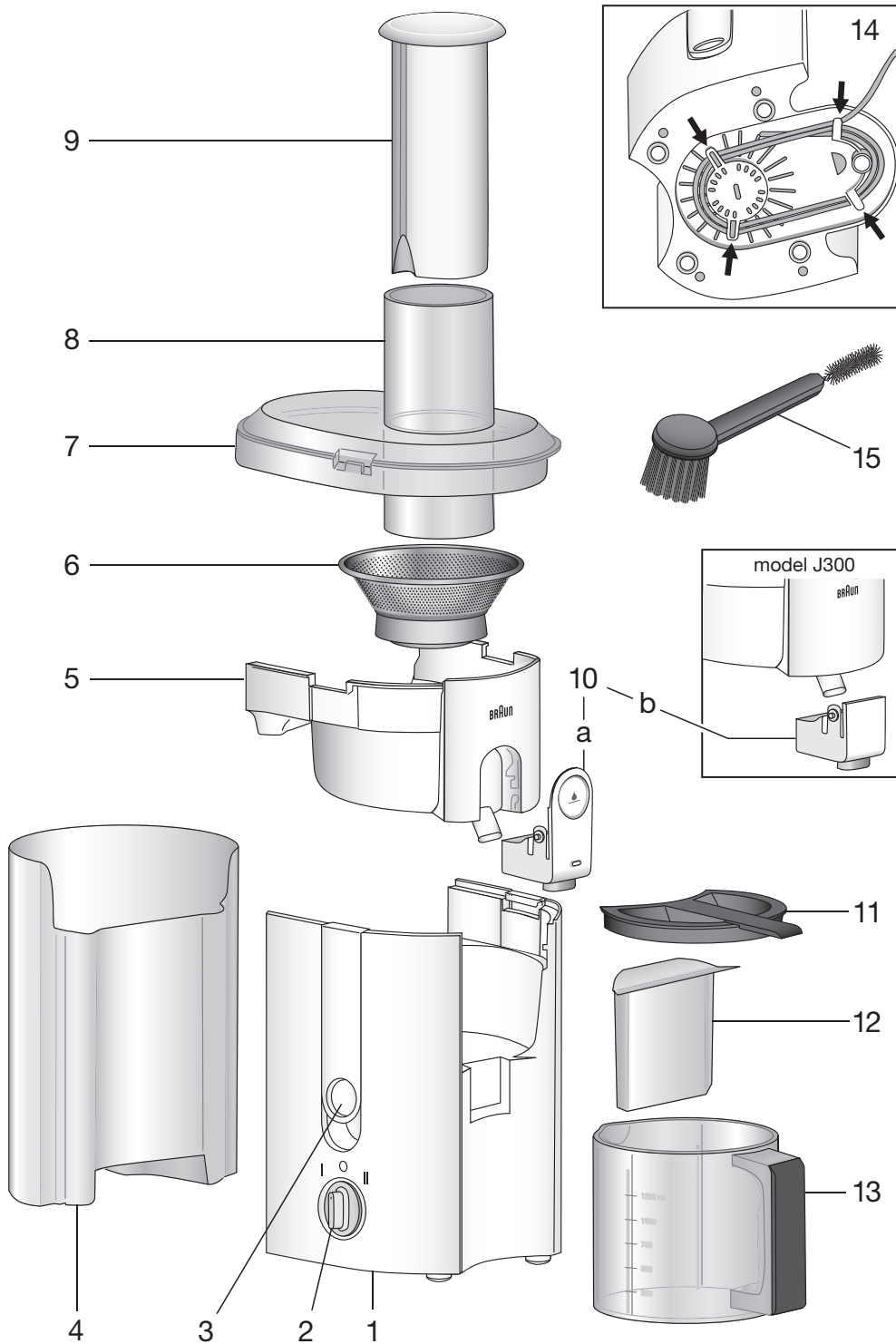
J 700  
J 500  
J 300

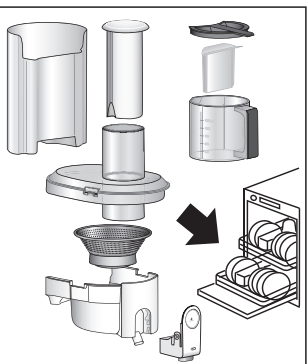
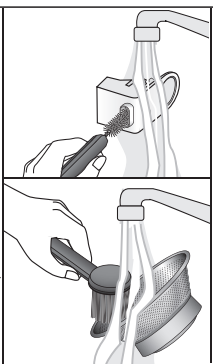
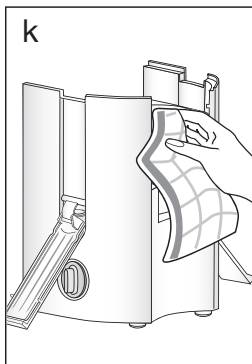
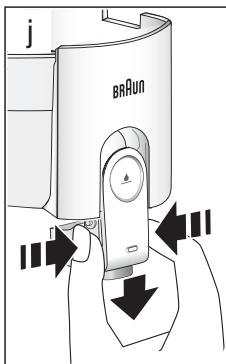
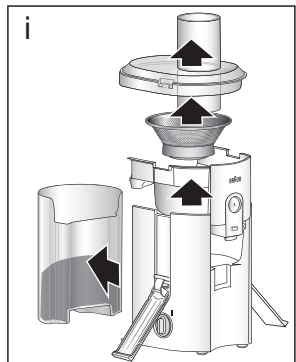
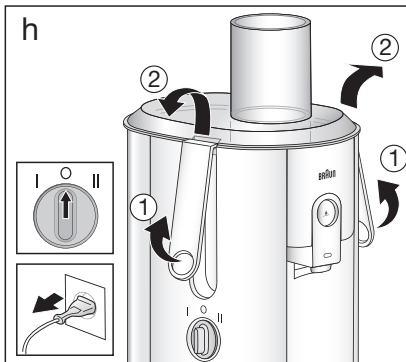
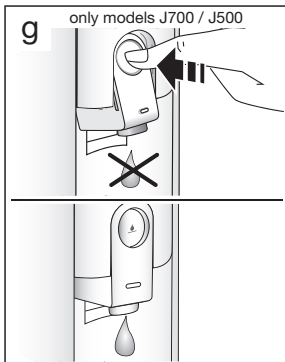
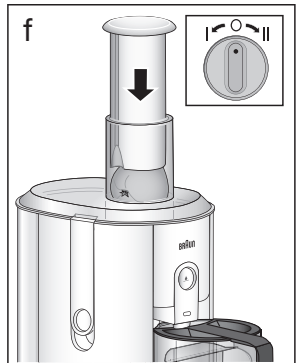
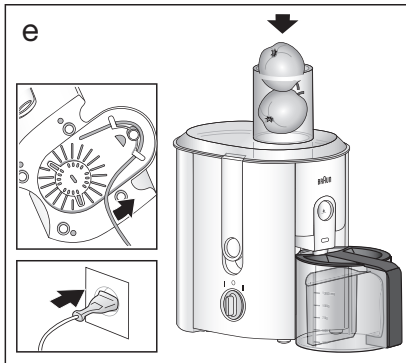
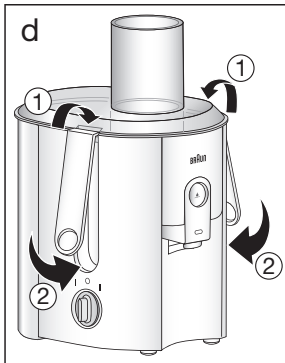
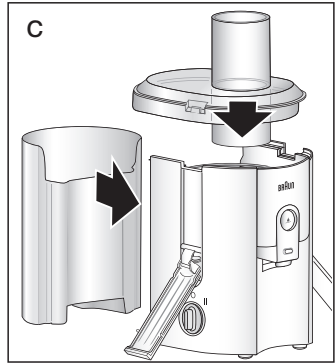
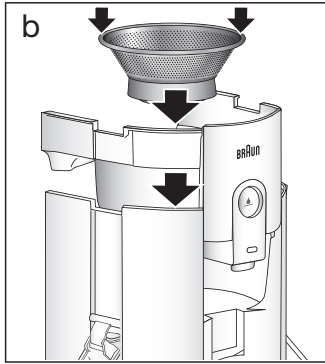
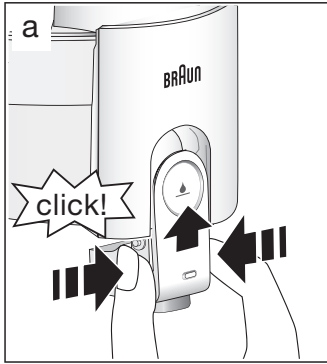
Deutsch	6
English	8
Français	11
Español	13
Português	16
Italiano	18
Nederlands	21
Dansk	23
Norsk	26
Svenska	28
Suomi	31
Polski	33
Český	36
Slovenský	38
Magyar	41
Hrvatski	43
Slovenski	46
Türkçe	48
Română (RO/MD)	51
Ελληνικά	53
Български	56
Русский	59
Українська	62
عربي	67

De'Longhi Braun Household GmbH  
Carl-Ulrich-Straße 4  
63263 Neu-Isenburg/Germany

2261001IBR/08.13  
DE/UK/FR/ES/PT/IT/NL/DK/NO/SE/FI/PL/CZ/SK/HU/  
HR/SL/TR/RO/MD/GR/BG/RU/UA/Arab







## Deutsch

Unsere Produkte werden hergestellt, um höchste Ansprüche an Qualität, Funktionalität und Design zu erfüllen. Wir wünschen Ihnen mit Ihrem neuen Braun Produkt viel Freude.

**Bitte lesen Sie die Gebrauchsanweisung sorgfältig und vollständig, bevor Sie das Gerät in Betrieb nehmen.**

### Vorsicht!

- Dieses Gerät kann von Kindern ab 8 Jahren und von Personen mit reduzierten physischen, sensorischen oder mentalen Fähigkeiten oder Mangel an Erfahrung und/oder Wissen benutzt werden, wenn sie beaufsichtigt oder bezüglich des sicheren Gebrauchs des Gerätes unterwiesen wurden und die daraus resultierenden Gefahren verstanden haben. Kinder dürfen nicht mit dem Gerät spielen. Reinigung und Benutzer-Wartung dürfen nicht durch Kinder durchgeführt werden, es sei denn, sie sind älter als 8 Jahre und beaufsichtigt.
- Kinder unter 8 Jahren sollen vom Gerät und der Anschlussleitung ferngehalten werden.
- Nicht mit den Fingern in den Einfüllschacht greifen, wenn das Gerät am Netz angeschlossen ist, insbesondere, wenn der Motor noch läuft. Ausschließlich den Stopfer zum Nachschieben benutzen.
- Nicht die Raspelklingen am Boden des Siebes berühren.
- Dieses Gerät ist für die Verarbeitung haushaltsüblicher Mengen konstruiert. Es ist nicht für den gewerblichen Gebrauch geeignet.
- Immer den Netzstecker ziehen, bevor das Gerät zusammengesetzt oder auseinandgebaut wird, vor dem Reinigen, bei Nichtgebrauch oder wenn eine Fehlfunktion auftritt.
- Vor jedem Benutzen das ganze Gerät, insbesondere das Sieb, auf Beschädigungen (Risse, Sprünge) prüfen. Das Gerät darf nicht benutzt werden, wenn das Netzkabel oder das Gerät – insbesondere das Sieb (6) – Beschädigungen aufweisen.
- Das Netzkabel nicht mit heißen Teilen in Berührung bringen, über scharfe Kanten ziehen oder zum Tragen des Gerätes benutzen.

- Schützen Sie Motorteil und Netzkabel vor Feuchtigkeit. Motorteil und Netzkabel dürfen nicht weiter benutzt werden, wenn sie in Wasser getaucht wurden.
- Braun Elektrogeräte entsprechen den einschlägigen Sicherheitsbestimmungen. Reparaturen und das Auswechseln der Anschlussleitung dürfen nur autorisierte Fachkräfte vornehmen. Durch unsachgemäße Reparaturen können erhebliche Gefahren für den Benutzer entstehen.
- Elektrische Angaben siehe Bedruckung auf dem Typenschild am Boden des Gerätes.

### Beschreibung (siehe S. 4)

- 1 Motorteil
- 2 Ein-/Ausschalter
- 3 Verschlussbügel
- 4 Tresterbehälter
- 5 Saftauffangschale
- 6 Sieb
- 7 Deckel
- 8 Einfüllschacht
- 9 Stopfer
- 10a Saftauslauf mit Tropfstopp  
(nur Modell J700/J500)
- 10b Saftauslauf (nur Modell J300)
- 11 Deckel der Saftkanne
- 12 Schaumtrenner
- 13 Saftkanne
- 14 Kabelaufwicklung
- 15 Bürste

Vor der ersten Benutzung bitte alle Teile des Gerätes einmal reinigen (siehe «Auseinandernehmen» und «Reinigen»).

### Einschaltsperr / Sicherheitssystem

Das Gerät kann nur eingeschaltet werden, wenn die Saftauffangschale (5) eingesetzt und der Deckel sicher mit den Verschlussbügeln (3) verriegelt ist. Werden die Verschlussbügel gelöst, während der Motor noch läuft, stoppt der Motor innerhalb von 3 Sekunden.

### Zusammensetzen

1. Den Saftauslauf (10a/10b) in die Saftauffangschale einsetzen (Fig. a). Dabei seitlich mit Daumen und Zeigefinger den Saftauslauf an den Markierungen leicht zusammendrücken.
2. Die Saftauffangschale (5) auf den Motorblock (1) setzen (Fig. b).
3. Sieb (6) in die Saftauffangschale legen und herunterdrücken, so dass es auf der Motoreinheit einrastet (Fig. b).
4. Den Tresterbehälter (4) an die Rückseite der Motoreinheit schieben bis die Geräteteile verbunden sind. Darauf achten, dass der Tresterbehälter hörbar einrastet (Fig. c).

- Deckel (7) aufsetzen (Fig. c). Beide Verschlussbügel in die Vertiefungen am Deckel einhängen, dann fest nach unten drücken bis sie hörbar einrasten (Fig. d).
- Saftkanne (13) unter den Saftauslauf (10a/10b) stellen (Fig. e). Fassungsvermögen: 1250 ml.

Die Saftkanne hat einen Schaumtrenner (12), der den Schaum größtenteils vom Saft trennt. Wird dies nicht gewünscht, kann der Schaumtrenner entnommen werden.

## Entsaften

- Wichtig:** Nur ausgereiftes Obst verarbeiten, sonst kann das Sieb (6) verstopfen.
- Vor dem Entsaften immer das Netzkabel komplett von der Kabelfwicklung (14) abwickeln!
- Obst/Gemüse waschen, wenn es ungeschält verarbeitet wird.
- Maximale Verarbeitungszeit / Dauergebrauch: 15 Minuten / 5 kg.  
Das Gerät danach ausreichend abkühlen lassen.

Obst-/Gemüseart	Vorbereitung	Verarbeitung
Hartes Obst/Gemüse z.B. Äpfel, Birnen, Karotten, Rote Beete	Ungenießbare Schale entfernen Kernobst mit Gehäuse entsaften	Position II
Blattgemüse z.B. Kohl, Spinat oder Kräuter	Vor der Verarbeitung fest zusammenrollen	Position II
Weiches Obst/Gemüse z.B. Zitrusfrüchte, Kiwis	Ungenießbare Schale entfernen	Position I
Trauben	Hauptstiel abschneiden	
Steinobst z.B. Pflaumen, Pfirsiche	Stein entfernen	
Melonen	Schälen und entsprechend klein schneiden, so dass sie in den Einfüllschacht passen	
Tomaten, Gurken, Himbeeren	Keine weitere Vorbereitung nötig	
Beeren	Nur in Mischsäften geeignet	Position I
Rhabarber, stärkehaltiges Obst (Bananen, Mangos, Papayas, Avocados und Feigen), sehr hartes und faseriges Obst/Gemüse		Nicht geeignet

- Obst oder Gemüse in den Einfüllschacht (8) einfüllen (Fig. e.).
- Zum Einschalten den Ein-/Ausschalter (2) auf entsprechende Position «I» oder «II» drehen.
- Zum Nachschieben mit dem Stopfer (9) leicht drücken (Fig. f). Weiteres Obst/Gemüse bei laufendem Motor hinzugeben.
- Die Saftausbeute ist u.a. abhängig von der Beschaffenheit der Obst- und Gemüsesorten.
- Obst- und Gemüsesäfte enthalten wertvolle Vitamine und Mineralstoffe, die durch Licht- und Sauerstoffeinwirkung rasch beeinträchtigt werden. Deshalb sollten Sie den Saft am besten frisch trinken.

## Tresterbehälter und Sieb entleeren

**Tresterbehälter (4):** Wenn der Tresterbehälter sichtlich voll ist, das Gerät vom Netz trennen und den Tresterbehälter leeren.

**Sieb (6):** Wird der Saft merklich dickflüssiger, wenn größere Mengen Fruchtfleisch zwischen Filter und Deckel sichtbar werden und/oder wenn die Motordrehzahl hörbar nachlässt, müssen Sieb und Saftauffangschale entleert und gereinigt werden. (s. Abschnitt «Auseinandernehmen»).

Tresterbehälter entleeren und das Gerät wieder zusammensetzen.

## Tropfstopp-Funktion

(nur Modell J700/J500)

Wenn der Saftauslauf (10a) in der schrägen Position ist, ist die Tropfstopp-Funktion aktiviert und fängt den nachtropfenden Saft auf:  
Gerät ausschalten, einige Sekunden warten, bis der Saft nur noch aus dem Gerät tropft. Dann den Saftauslauf durch Drücken schräg stellen (fig. g).

## Auseinandernehmen

- Gerät ausschalten (= Schalterstellung «O») und vom Netz trennen (fig. h). Bei Modell J700/J500 Saftauslauf (10a) senkrecht stellen, damit der restliche Saft noch ablaufen kann.
- Stopfer (9) herausnehmen. Verschlussbügel lösen (Fig. h) und den Deckel entfernen.
- Restliches Fruchtfleisch aus der Saftauffangschale in den Tresterbehälter schieben.
- Saftauffangschale (5) zusammen mit dem Sieb (6) entfernen. Sieb aus der Saftauffangschale nehmen (Fig. i).
- Tresterbehälter (4) von der Motoreinheit durch Wegziehen trennen (Fig. i).
- Den Saftauslauf (10a/10b) durch seitlichen Druck mit Daumen und Zeigefinger an den Markierungen lösen und abnehmen (Fig. j).

## Reinigen

- Ziehen Sie immer zuerst den Netzstecker aus der Steckdose bevor Sie das Gerät reinigen!

- Bauen Sie das Gerät auseinander, wie im Kapitel «Auseinandernehmen» beschrieben.
- **Wichtig:** Vor dem Abspülen in der Spülmaschine das Sieb, den Saftauslauf und die anderen Teile mit der Bürste und warmem Wasser vorreinigen.
- Alle abnehmbaren Teile sowie Saftkanne inkl. Deckel und Schaumtrenner können im Geschirrspüler oder mit warmem Wasser und Spülmittel (keine Scheuermittel/keine säurehaltigen Reiniger) gespült werden. Die Kunststoffteile können bei der Verarbeitung von farbstoffreichen Nahrungsmitteln (z.B. Karotten) verfärben: Benutzen Sie in diesem Fall zum Säubern Pflanzenöl, bevor Sie die Teile in den Geschirrspüler geben oder von Hand abspülen.
- Geräteteile nur locker in den Geschirrspüler legen (nicht einklemmen), um Verformungen zu vermeiden.
- Das Motorteil (1) mit einem feuchten Tuch abwischen – nie in Wasser tauchen.

Änderungen vorbehalten.

Dieses Gerät darf am Ende seiner Lebensdauer nicht mit dem Hausmüll entsorgt werden. Die Entsorgung kann über den Braun Kundendienst oder lokal verfügbare Rückgabe- und Sammelsysteme erfolgen.



## Handlungshinweise

Problem	Mögliche Ursache
Gerät funktioniert nicht	Verschlussbügel sind nicht korrekt verriegelt. Deckel/Sieb/Saftauffangschale sind nicht korrekt eingesetzt.
Saft spritzt aus dem Saftauslauf	Tropfstopp kann nur kleine Restmengen auffangen. Tropfstopp erst aktivieren, wenn der Saft nur noch aus dem Gerät tropft.

## English

Our products are engineered to meet the highest standards of quality, functionality and design. We hope that you thoroughly enjoy your new Braun appliance.

**Please read the use instructions carefully and completely before using the appliance.**

### Caution

- This appliance can be used by children aged from 8 years and above and persons with reduced physical, sensory or mental capabilities or lack of experience and knowledge if they have been given supervision or instruction concerning the safe use of the appliance and understand the hazards involved. Children shall not play with the appliance. Cleaning and user maintenance shall not be made by children unless they are older than 8 years and supervised.
- Children younger than 8 years shall be kept away from the appliance and its mains cord.
- Do not reach into the filling shaft when the appliance is plugged in, esp. while the motor is running. Always use the pusher to guide food through the shaft.
- Do not touch the shredding blades.
- This product is suitable for normal household use only and not for commercial use.
- Always unplug the appliance before assembling/disassembling, before cleaning, if not in use or if a fault occurs.
- Before use, always check the entire appliance, in particular the filter for damage (cracks, flaws). Do not use if the cord or any part of the appliance – esp. the filter (6) – is damaged.
- Do not bring the power cord into contact with hot parts, do not pull it over sharp edges or carry the appliance by the power cord.
- Protect the motor part and the power cord against humidity. Motor part and power cord must no longer be used after they have been immersed in water.
- Braun electric appliances meet applicable safety standards. Repairs or the replacement of the mains cord must only be done by authorised service personnel. Faulty, unqualified repair work may cause considerable hazards to the user.
- Voltage/wattage: See type plate on the bottom of the appliance.

## Description (see p. 4)

- 1 Motor part
- 2 On/off switch
- 3 Clamps
- 4 Pulp container
- 5 Juicer collector
- 6 Filter
- 7 Lid
- 8 Filling shaft
- 9 Pusher
- 10a Juice spout with drip stop feature (only model J700/J500)
- 10b Juice spout (only model J300)
- 11 Juice jug lid
- 12 Foam separator
- 13 Juice jug
- 14 Cord storage
- 15 Cleaning brush

Before using for the first time, wash the detachable juicer parts (see «Disassembling» and «Cleaning»).

## Start lock / Safety system

The appliance can only be switched on when the juice collector (5) has been inserted and the lid is securely locked with the clamps (3). When the clamps are released while the motor is running, the motor stops within 3 seconds.

## Assembling

1. Assemble the juice spout (10a/10b) to the juice collector (fig. a). Slightly press together the sides of the juice spout with thumb and forefinger at the check marks.
2. Put the juice collector (5) on the motor part (1) (fig. b).
3. Place the filter (6) onto the juice collector and press it down until it locks on the motor coupling (fig b).
4. Slide the pulp container (4) to the rear part of the motor unit until it connects. Be sure it snaps into place (fig. c).
5. Attach the lid (7) (fig. c). Attach both clamps to the lugs on the lid and push down firmly until you hear them snap into place (fig. d).
6. Make sure the juice jug (13) is placed underneath the juice spout (10) (fig. e). Capacity: 1250 ml.

The juice collector comes with a foam separator (12) to help keeping the juice almost foam-free. If it is not required simply remove the foam separator.

## Extracting juice

- **Important:** Use only well ripened fruits otherwise the filter (6) may be clogged up.
- Before use, always unwind the power cord completely from the cord storage (14).
- Fruits/vegetables need to be washed if they will be processed unpeeled.

- Maximum operation time / amount at a time: 15 minutes / 5 kg.  
Let appliance cool down sufficiently afterwards.

Type of fruits/vegetables	Preparation	Processing
Hard fruits/vegetables e.g. apples, pears, carrots, beets	Remove uneatable peel Process seed fruits with cores	Position II
Leaf vegetables e.g. cabbage, spinach or herbs	Roll up leaves together tightly before processing	Position II
Soft fruits/vegetables e.g. citrus fruits, kiwis	Remove uneatable peel	Position I
Grapes	Cut off main stems	
Stone fruits e.g. plums, peaches	Remove stones	
Melons	Peel and cut into pieces to fit the filling shaft	
Tomatoes, cucumbers, raspberries	No further preparation needed	
Berries	Only suitable in mixed juices	Position I
Rhubarb, fruits that contain starch (bananas, mangoes, papayas, avocados and figs), very hard and fibrous fruits or vegetables		Not suitable

- Put fruits or vegetables into the filling shaft (8) (fig. e).
- Turn the switch (2) to position «I» or «II»:
- Press slightly with the pusher (9) (fig. f). Add more fruits or vegetables while the motor is running.
- The amount of juice you extract depends on the nature of the fruits and vegetables.
- Fruit and vegetable juices contain valuable vitamins and minerals, which quickly deteriorate when they come into contact with oxygen or light. Drink juice fresh – right after it has been extracted.

## Emptying the pulp container and filter

**Pulp container (4):** As soon as the pulp container looks full turn off the appliance, unplug it and empty the pulp container.

**Filter (6):** If the juice suddenly becomes much thicker, if larger amounts of pulp get stuck between filter and lid and/or if you can hear the motor speed slow down, the filter and juice collector must be emptied and cleaned (see «Disassembling »). Empty the pulp container and assemble the appliance again.



## Drip stop feature (only model J700/J500)

When the juice spout (10a) is in a tilted position it functions as a drip stop and collects the dripping juice:

Turn the appliance off, wait for a few seconds until the juice only drips from the appliance. Then push the spout (10a) to the tilted position (fig. g).

## Disassembling

1. Switch off the appliance by turning the switch (2) to position «O» and unplug it (fig. h).  
Model J700/J500: Put juice spout (10a) in upright position to allow remaining juice to drain off.
2. Remove the pusher (9). Release the clamps to unlock the lid (fig. h). Remove the lid.
3. Slide rests of pulp from juice collector into the pulp container.
4. Remove the juice collector (5) together with the filter (6). Take the filter out of the juice collector (fig. i).
5. Remove the pulp container (4) by pulling (fig. i).
6. Remove the juice spout (10a/10b) by pressing on both sides with thumb and forefinger at the check marks (fig. j).

## Cleaning

- Always remove the plug from the socket first!
- Disassemble the appliance as described in «Disassembling».
- **Important:** Before dishwashing, pre-clean the filter and other parts with the brush and warm water to roughly remove the pulp.
- All detachable parts as well as the juice jug with lid and foam separator can be washed in a dishwasher or using warm water and normal dishwashing liquids (without abrasive/acidic substances). The plastic parts may discolour when processing food with a high pigment content (e. g. carrots): Use vegetable oil to pre-clean before using the dishwasher.
- Parts must not be placed upright in the dishwasher to avoid deformation.
- Clean the motor part (1) with a damp cloth only – never immerse it in water.

Subject to change without notice.

Please do not dispose of the product in the household waste at the end of its useful life. Disposal can take place at a Braun Service Centre or at appropriate collection points provided in your country.



## Trouble-Shooting

Problem	Possible reason
Appliance does not work	Clamps are not securely locked Lid/filter/juice collector are not assembled correctly
Juice splashes out of the spout while drip stop is activated	Drip stop can only collect small amount of juice. Only activate drip stop, when juice drips from the appliance.

## Français

Nos produits sont conçus afin de répondre aux plus hautes exigences en termes de qualité, de fonctionnalité et de design. Nous espérons que votre nouvel appareil Braun vous apportera entière satisfaction.

**Lisez attentivement toutes les instructions avant d'utiliser l'appareil.**

### Attention

- Cet appareil peut être utilisé par des enfants de 8 ans et plus et par des personnes dont les capacités physiques, sensorielles ou mentales sont réduites, ou des personnes dénuées d'expérience ou de connaissance, si elles ont pu bénéficier, par l'intermédiaire d'une personne responsable de leur sécurité, d'une surveillance ou d'instructions préalables concernant l'utilisation de l'appareil en toute sécurité et les dangers encourus. Les enfants ne doivent pas jouer avec l'appareil. Le nettoyage et l'entretien ne doivent pas être faits par des enfants, à moins qu'ils ne soient âgés de plus de 8 ans et qu'ils ne soient sous surveillance.
- Les enfants âgés de moins de 8 ans doivent être tenus à distance de cet appareil et de son cordon d'alimentation principal.
- Ne pas mettre la main dans la cheminée de remplissage lorsque l'appareil est sous tension, particulièrement lorsque le moteur fonctionne. Utiliser toujours le poussoir pour introduire les aliments dans la cheminée.
- Ne pas toucher les aspérités tranchantes de la râpe.
- Ce produit a été conçu uniquement pour une utilisation domestique normale et n'est pas prévu pour un usage commercial.
- Toujours débrancher l'appareil pour son montage/démontage, pour le nettoyage, quand il n'est pas utilisé ou lorsqu'il est en panne.
- Avant utilisation, vérifier toujours l'ensemble de l'appareil, notamment le filtre, pour voir s'il n'est pas endommagé (fissures, défauts). Ne pas utiliser l'appareil si le cordon d'alimentation ou toute autre pièce – notamment le filtre (6) – est endommagée.
- Ne pas mettre le cordon d'alimentation en contact avec des surfaces chaudes avec des

températures élevées, ne pas le placer sur le bord des meubles, ne pas porter l'appareil en le tenant par le cordon d'alimentation.

- Protéger le bloc moteur et le cordon d'alimentation de l'humidité. Le bloc moteur et le cordon d'alimentation ne doivent plus être utilisés s'ils ont été plongés dans l'eau.
- Les appareils électriques de Braun répondent aux normes de sécurité en vigueur. Les réparations ou le remplacement du cordon d'alimentation doivent être effectués uniquement dans un centre service agréé Braun. Des réparations effectuées par des personnes non qualifiées pourraient entraîner des accidents ou blessures graves pour l'utilisateur.
- Tension/puissance : voir la plaque signalétique sous l'appareil.

### Description (voir p. 4)

- 1 Bloc moteur
- 2 Interrupteur marche/arrêt
- 3 Brides
- 4 Récipient à pulpe
- 5 Collecteur de jus
- 6 Filtre
- 7 Couvercle
- 8 Cheminée de remplissage
- 9 Poussoir
- 10a Bec d'écoulement du jus avec fonction Stop goutte (uniquement disponible avec les modèles J700/J500)
- 10b Bec d'écoulement du jus (uniquement disponible avec le modèle J300)
- 11 Couvercle de verseuse
- 12 Séparateur de mousse
- 13 Verseuse à jus
- 14 Rangement du cordon
- 15 Brosse de nettoyage

Avant d'utiliser l'appareil pour la première fois, laver les pièces amovibles de la centrifugeuse (voir « Démontage » et « Nettoyage »).

### Verrouillage / Système de sécurité

L'appareil ne peut être mis sous tension que lorsque le collecteur de jus (5) est installé et que le couvercle est complètement verrouillé à l'aide des brides (3). Si les brides sont ouvertes pendant que le moteur fonctionne, celui-ci s'arrête dans les 3 secondes.

### Montage

1. Assembler le bec d'écoulement de jus (10a/10b) sur le collecteur de jus (fig. a) en pressant sur les côtés du bec d'écoulement au niveau des repères à l'aide du pouce et de l'index.
2. Placer le collecteur de jus (5) sur le bloc moteur (1) (fig. b).

- Placer le filtre (6) dans le collecteur de jus et appuyer jusqu'à ce qu'il s'emboîte sur le moteur.
- Mettre en place le récipient à pulpe (4) en le faisant glisser à l'arrière du bloc moteur. S'assurer qu'il soit bien positionné (fig. c).
- Verrouiller le couvercle (7) (fig. c). Mettre en place les brides dans les empreintes du couvercle et les rabattre fermement jusqu'à ce que vous entendiez leur complet verrouillage (fig. d).
- Vérifier que la verseuse à jus (13) est placée sous le bec d'écoulement du jus (10) (fig. e).  
Capacité : 1 250 ml.

La verseuse à jus est livrée avec un séparateur de mousse (12) qui permet d'obtenir un jus presque sans mousse.  
Il est possible de retirer le séparateur de mousse si l'on veut.

### Extraction du jus

- Important :** utiliser uniquement des fruits bien mûrs, sans quoi le filtre (6) pourrait s'obstruer.
- Avant l'utilisation, dérouler toujours entièrement le cordon électrique de son rangement (14).
- Les fruits/légumes doivent être lavés s'ils sont mixés sans avoir été épluchés au préalable.
- Durée de fonctionnement maximale / quantité maximale traitée en une seule fois : 15 minutes / 5 kg. Laisser refroidir l'appareil suffisamment longtemps après utilisation.

Type de fruits/légumes	Préparation	Mixage
Fruits/légumes durs, par exemple pommes, poires, carottes, betteraves	Retirer la peau immangeable Mixer les fruits à pépins avec les trognons	Position II
Légumes à feuilles, par exemple chou, épinards ou herbes aromatiques	Rouler les feuilles ensemble en les serrant avant de centrifuger	Position II
Fruits/légumes mous, par exemple agrumes, kiwis	Retirer la peau immangeable	Position I
Raisins	Couper les tiges principales	
Fruits à noyaux, par exemple prunes et pêches	Retirer les noyaux	
Melons	Éplucher et couper en morceaux. les mettre dans la cheminée de remplissage	

Tomates, concombres, framboises	Aucune préparation n'est nécessaire	
Baies	Possible uniquement dans les jus mixés	Position I
Rhubarbe, fruits contenant de l'amidon (bananes, mangues, papayes, avocats et figues), fruits ou légumes très durs et fibreux		Non appropriés

- Introduire les fruits ou les légumes dans la cheminée de remplissage (8) (fig. e).
- Tourner l'interrupteur (2) sur la position « I » ou « II » :
- Appuyer doucement avec le poussoir (9) (fig. f). Ajouter des fruits ou légumes supplémentaires pendant le fonctionnement de l'appareil.
- La quantité de jus extraite dépend de la nature des fruits et légumes.
- Les jus de fruit et légume frais contiennent des vitamines et des minéraux précieux, qui se dégradent rapidement au contact de l'oxygène ou de la lumière. Boire le jus lorsqu'il est frais – juste après son extraction.

### Vider le récipient à pulpe et le filtre

**Récipient à pulpe (4) :** dès qu'il semble plein, arrêter l'appareil, débrancher le et vider le récipient à pulpe.

**Filtre (6) :** si le jus s'épaissit soudain, si des quantités importantes de pulpe restent amalgamées entre le filtre et le couvercle et/ou si vous entendez que la vitesse du moteur ralentit, le filtre et le collecteur de jus doivent être vidés et nettoyés (voir « Démontage »). Vider le récipient à pulpe et remonter l'ensemble ensuite sur l'appareil.

### Fonction Stop goutte

(modèles J700/J500 uniquement)

Lorsque le bec d'écoulement de jus (10a) est en position inclinée, il fonctionne comme un robinet d'arrêt d'écoulement et recueille les gouttes de jus : Arrêtez l'appareil, attendez pendant quelques secondes que les dernières gouttes de jus s'écoulent de l'appareil. Pousser ensuite sur le bec d'écoulement (10a) pour le mettre en position inclinée (fig. g).

### Démontage

- Arrêter l'appareil en tournant l'interrupteur (2) jusqu'à la position « O » et le débrancher (fig. h).  
Modèles J700/J500 : placer le bec d'écoulement de jus (10a) en position droite pour permettre au reste du jus de s'écouler.
- Retirer le poussoir (9). Relâcher les 2 brides pour déverrouiller le couvercle (fig. h). Retirer le couvercle.

3. Faire glisser les restes de pulpe du collecteur de jus dans le récipient à pulpe.
4. Retirer le collecteur de jus (5) ainsi que le filtre (6). Retirer le filtre du collecteur de jus (fig. i).
5. Retirer le récipient à pulpe (4) en le tirant (fig. i).
6. Retirer le bec d'écoulement verseur de jus (10a/10b) en pressant sur chacun de ses côtés au niveau des repères à l'aide du pouce et de l'index (fig. j).

## Nettoyage

- D'abord toujours débrancher la prise!
- Retire les différents éléments comme décrit dans « Démontage ».
- **Important** : avant de laver les pièces, pré-nettoyer le filtre et les autres pièces avec la brosse et de l'eau chaude pour enlever la plus grande partie de la pulpe.
- Toutes les pièces amovibles ainsi que la verseuse à jus avec son couvercle et le séparateur de mousse peuvent être lavés dans un lave-vaisselle ou à l'eau chaude avec des produits vaisselle normaux (sans substances abrasives/acides). Les pièces en plastique peuvent se décolorer lors du mixage d'aliments comportant une forte teneur en pigments (par exemple, les carottes) : utiliser de l'huile végétale pour effectuer le pré-nettoyage avant le passage au lave-vaisselle.
- Les pièces ne doivent pas être placées en position droite dans le lave-vaisselle pour éviter toute déformation.
- Nettoyer le bloc moteur (1) uniquement avec un chiffon humide – ne jamais le plonger dans l'eau.

Sujet à toute modification sans préavis.

Ne jetez pas ce produit avec les ordures ménagères lorsqu'il est en fin de vie. Le remettre à un centre service agréé Braun ou le déposer dans des sites de récupération appropriés conformément aux réglementations locales ou nationales en vigueur.



## Dépannage

Problème	Cause possible
L'appareil ne fonctionne pas	Les brides ne sont pas correctement verrouillées Les couvercle/filtre/collecteur de jus ne sont pas assemblés correctement
Le jus s'écoule du bec d'écoulement alors que le stop goutte est activé	Le stop goutte ne peut seulement que collecter une faible quantité de jus. Activer uniquement l'arrêt d'égouttement lorsque le jus s'égoutte de l'appareil.

## Español

Nuestros productos han sido diseñados para satisfacer los más altos estándares de calidad, funcionalidad y diseño. Esperamos que disfrute plenamente de su nuevo aparato Braun.

**Por favor, lea detenida e íntegramente las instrucciones antes de usar el aparato.**

## Precaución

- Este aparato puede ser utilizado por niños a partir de los 8 años y personas con capacidades físicas, sensoriales o mentales reducidas o con falta de experiencia y conocimiento si se les ha dado la supervisión o instrucciones adecuadas para el uso seguro del aparato y entienden los riesgos que implica. Los niños no deberían jugar con el aparato. Los niños no deberían realizar la limpieza y el mantenimiento del aparato a no ser que sean mayores de 8 años y lo hagan bajo supervisión.
- Los niños menores de 8 años deben mantenerse alejados del aparato y su cable principal.
- No introduzca la mano en el tubo de alimentación cuando el aparato esté conectado, y especialmente cuando el motor esté en marcha. Utilice siempre el cilindro para empujar la comida por el tubo.
- No toque las cuchillas ralladoras.
- Este producto ha sido diseñado exclusivamente para uso doméstico y no industrial.
- Desconecte siempre el aparato antes de montarlo o desmontarlo, antes de limpiarlo, cuando no esté en uso o deje de funcionar.
- Antes de usar, compruebe siempre que ninguna parte del aparato, en especial el filtro, esté dañado (grietas, agujeros). No utilice el aparato si el cable, o cualquier parte del mismo y en especial el filtro (6), estuviera dañado.
- No permita que el cable de alimentación entre en contacto con superficies calientes, no lo estire sobre bordes afilados, ni traslade el aparato por el cable.
- Proteja de la humedad el bloque del motor y el cable de alimentación. Ni el bloque del motor ni el cable de alimentación deberán ser utilizados si hubieran sido sumergidos en agua.
- Los electrodomésticos Braun cumplen todas las normas de seguridad aplicables. La reparación o

sustitución del cable de alimentación sólo puede ser realizada por personal de mantenimiento autorizado. Las reparaciones deficientes o no autorizadas pueden suponer un considerable riesgo para el usuario.

- Voltaje/potencia: consulte la placa en la parte inferior del aparato.

## Descripción (véase pág. 4)

- 1 Bloque del motor
- 2 Interruptor de encendido/apagado
- 3 Abrazaderas
- 4 Depósito de pulpa
- 5 Colector de zumo
- 6 Filtro
- 7 Tapa
- 8 Tubo de alimentación
- 9 Cilindro empujador
- 10a Vertedor con sistema anti-goteo (sólo modelos J700/J500)
- 10b Vertedor (sólo modelo J300)
- 11 Tapa de la jarra de zumo
- 12 Filtro de espumas
- 13 Jarra de zumo
- 14 Almacenaje del cable
- 15 Cepillo limpiador

Antes de usar el aparato por primera vez, limpie las partes desmontables (véase «Desmontaje» y «Limpieza»).

## Cierre / Sistema de seguridad

El aparato sólo puede ponerse en marcha una vez que el colector de zumo (5) ha sido insertado y la tapa asegurada con las abrazaderas (3). Si se sueltan las abrazaderas mientras la licuadora está en funcionamiento, el motor se detiene en un tiempo máximo de 3 segundos.

## Montaje

1. Inserte el vertedor (10a/10b) en el colector de zumo (fig. a). Presione ligeramente sobre las marcas en los laterales del vertedor con el pulgar y el índice.
2. Coloque el colector de zumo (5) sobre el bloque del motor (1) (fig. b).
3. Coloque el filtro (6) sobre el colector de zumo y presiónelo hacia abajo hasta que quede encajado sobre el acoplamiento del motor.
4. Deslice el depósito de pulpa (4) por la parte posterior del bloque del motor hasta que quede conectado. Asegúrese de que queda firmemente insertado (fig. c).
5. Ponga la tapa (7) (fig. c). Enganche ambas abrazaderas a las pestañas de la tapa, y presiónelas hacia abajo hasta oír el sonido característico de cierre (fig. d).

14

6. Compruebe que la jarra de zumo (13) esté situada bajo el vertedor (10) (fig. e). Capacidad: 1250 ml.

La jarra de zumo viene equipada con un filtro de espuma (12) para ayudar a mantener el zumo prácticamente sin espuma. Cuando no sea necesario, simplemente retire el filtro de espuma.

## Para licuar

- **Importante:** emplee únicamente frutas maduras, de otro modo el filtro (6) puede bloquearse.
- Antes de conectar la licuadora, desenrolle por el completo el cable de alimentación de la zona de almacenaje del cable (14).
- Las frutas/verduras deberán estar limpias cuando vayan a ser procesadas con piel.
- Tiempo / cantidad máxima de funcionamiento: 15 minutos / 5 Kg. Transcurrido este tiempo deje que la licuadora se enfríe.

Tipo de fruta/verdura	Preparación	Proceso
Frutas/verduras duras, p.e. manzanas, peras, zanahorias, remolachas	Retire la piel no comestible No es necesario retirar el corazón o las semillas	Posición II
Verduras de hoja, p.e. col, espinacas o finas hierbas	Haga un rollo prieto con las hojas antes de licuarlas	Posición II
Frutas/verduras blandas, p.e. cítricos, kiwis	Retire la piel no comestible	Posición I
Uvas	Corte los tallos	
Frutas con hueso, p.e. ciruelas, melocotones	Retire el hueso	Posición I
Melones	Pele y corte en piezas que quepan por el tubo de alimentación	
Tomates, pepinos, frambuesas	No es necesaria preparación previa	
Bayas	Sólo en zumos combinados adecuados	Posición I
Ruibarbo, frutas que contengan almidón (plátanos, mangos, papayas, aguacates e higos), frutas y verduras muy duras y fibrosas.		No aptos

- Introduzca las frutas o verduras en el tubo de alimentación (8) (fig. e).
- Gire el interruptor (2) hasta la posición «I» o «II»:

- Presione ligeramente con el cilindro empujador (9) (fig. f). Añada más frutas y verduras con el motor en funcionamiento.
- La cantidad de zumo que se extraiga dependerá de la naturaleza de las frutas y verduras.
- Los zumos de frutas y verduras contienen valiosas vitaminas y minerales que se degradan rápidamente en contacto con el oxígeno o la luz. Consuma los zumos frescos, inmediatamente después de su extracción.

### Vaciado del depósito de pulpa y el filtro

**Depósito de pulpas (4):** En el momento en que el depósito de pulpa parezca lleno, apague el aparato, desconéctelo y vacíe el depósito de pulpa.

**Filtro (6):** Cuando el zumo se torne repentinamente más espeso, cuando se acumule la pulpa entre la tapa y el filtro y/o cuando perciba una reducción en la velocidad del motor, deberán vaciarse y limpiarse tanto el filtro como el colector de zumo (véase «Desmontaje»). Vacíe el depósito de pulpa y vuelva montar la licuadora.

### Sistema anti-goteo

(sólo modelos J700/J500)

Cuando el vertedor (10a) se encuentra en posición inclinada funciona como sistema anti-goteo y retiene el zumo:

Apague el aparato, espere unos segundos hasta que sólo salgan gotas por el vertedor. Empuje el vertedor (10a) hasta la posición inclinada (fig. g).

### Desmontaje

1. Apague el aparato girando el interruptor (2) hasta la posición «O» y desconéctelo (fig. h). Modelos J700/J500: coloque el vertedor (10a) en posición vertical para permitir la evacuación del zumo restante.
2. Retire el cilindro empujador (9). Levante las abrazaderas para liberar la tapa (fig. h). Retire la tapa.
3. Empuje los restos de pulpa que queden el colector de zumo hacia el depósito de pulpa.
4. Retire el colector de zumo (5) junto con el filtro (6). Separe el filtro del colector de zumos (fig. i).
5. Retire el depósito de pulpa (4) tirando de él (fig. i).
6. Retire el vertedor (10a/10b) presionando ligeramente sobre las marcas en los laterales del vertedor con el pulgar y el índice.

### Limpieza

- ¡Desconecte siempre primero el aparato de la corriente eléctrica!
- Desmonte el aparato como se explica en «Desmontaje»

- **Importante:** antes de introducir en el lavavajillas, limpie el filtro y las demás partes con el cepillo y agua templada para eliminar los restos de pulpa.
- Todas las piezas desmontables, así como la jarra de zumo junto con la tapa y el filtro de espuma, pueden lavarse en el lavavajillas o con agua templada y un detergente lavavajillas normal (sin sustancias ácidas/abrasivas). Las partes plásticas pueden decolorarse cuando se procesan alimentos con elevado contenido de pigmentos (p.e. zanahorias): frote estos elementos con aceite vegetal antes de colocarlos en el lavavajillas.
- Las piezas no deberán colocarse en posición vertical en el lavavajillas para evitar deformaciones.
- Limpie el bloque del motor (1) únicamente con un paño húmedo – no lo sumerja nunca en agua.

Sujeto a modificación sin previo aviso.

Al final de su vida útil, no tire el aparato junto con los residuos domésticos. La licuadora podrá depositarse en un Centro de Servicio Técnico Braun o en los correspondientes puntos de recogida que existan en su país.



### Solución de problemas

Problema	Posible causa
La licuadora no funciona	Las abrazaderas no están aseguradas El tapa/filtro/colector de zumo no está debidamente insertado
Sigue saliendo zumo por el vertedor tras activar el sistema anti-goteo	El sistema anti-goteo sólo puede retener una pequeña cantidad de líquido. Actívalo únicamente cuando el flujo de zumo se haya reducido a unas gotas

## Português

Os nossos produtos foram desenvolvidos para ir ao encontro dos mais elevados padrões de qualidade, funcionalidade e design. Esperamos que desfrute em pleno do seu novo aparelho Braun.

**Antes de utilizar este aparelho pela primeira vez, leia atentamente as instruções de utilização.**

### Precaução

- Este aparelho pode ser utilizado por crianças com idade igual ou superior a 8 anos e por pessoas com capacidades físicas, sensoriais ou mentais reduzidas, ou com falta de experiência e conhecimento, desde que sejam supervisionadas ou lhes tenham sido dadas instruções quanto à utilização segura do aparelho e se tiverem compreendido os perigos envolvidos. As crianças não devem brincar com o aparelho. Só é permitido às crianças com idade superior a 8 anos fazer a limpeza e a manutenção do aparelho quando supervisionadas.
- Mantenha o aparelho e o seu cabo de alimentação fora do alcance de crianças com idade inferior a 8 anos.
- Não introduza a mão no tubo de alimentação quando o aparelho está ligado à corrente, em especial com o motor em funcionamento. Use sempre o calcador para introduzir os alimentos no tubo de alimentação.
- Não toque nas lâminas para triturar.
- Este aparelho foi desenvolvido para preparar quantidades normais de alimentos para uso doméstico e não para uso comercial.
- Desligue sempre o aparelho da tomada antes de o montar/desmontar, antes de o limpar, quando não o estiver a utilizar ou em caso de anomalia.
- Antes de usar, inspeccione possíveis fissuras ou falhas do electrodoméstico, com especial atenção para o filtro. Não utilize no caso do fio ou alguma outra parte do electrodoméstico – especialmente o filtro (6) – estiver danificado.
- O cabo de alimentação não deve estar em contacto com superfícies quentes nem com arestas afiadas, nem deve ser utilizado para transporte.
- Proteja o corpo do motor e o cabo de alimentação da humidade. O corpo do motor e o cabo de alimentação não deverão voltar a ser utilizados após terem estado mergulhados em água.
- Os electrodomésticos da Braun cumprem com as normas internacionais de segurança em vigor.

A reparação ou a substituição do cabo de alimentação deve ser feita apenas por pessoal autorizado. As reparações efectuadas por pessoal não qualificado podem causar acidentes ou sérios danos ao utilizador.

- Tensão/potência: Consulte a informação na placa na base do aparelho.

### Descrição (consulte a pág. 4)

- 1 Corpo do motor
- 2 Interruptor ligar/desligar
- 3 Fixadores laterais de segurança
- 4 Depósito da polpa
- 5 Colector de sumo
- 6 Filtro
- 7 Tampa
- 8 Tubo de alimentação
- 9 Calcador
- 10a Bico de saída de sumo com funcionalidade anti-gotas (apenas para o modelo J700/J500)
- 10b Bico de saída de sumo (apenas para o modelo J300)
- 11 Tampa do jarro de sumo
- 12 Separador de espuma
- 13 Jarro de sumo
- 14 Compartimento para arrumar o cabo
- 15 Escova de limpeza

Antes de usar o aparelho pela primeira vez, lave as peças desmontáveis que entram em contacto com o sumo (consulte «Desmontagem» e «Limpeza»).

### Bloqueio de ligação / Sistema de segurança

O aparelho só pode ser ligado depois de se colocar o colector de sumo (5) e fechar a tampa com os fixadores laterais de segurança (3). Quando se abrem os fixadores laterais com o motor em funcionamento, o motor pára passados 3 segundos.

### Montagem

1. Encaixe o bico de saída de sumo (10a/10b) no colector de sumo (fig. a). Pressione ligeiramente ambos os lados do bico, colocando o polegar e o indicador nas marcas.
2. Coloque o colector de sumo (5) no corpo do motor (1) (fig. b).
3. Coloque o filtro (6) no espremedor de sumo e pressione até que este esteja encaixado no motor.
4. Encoste o depósito da polpa (4) à parte de trás da unidade do motor até se juntarem. Certifique-se que fique bem encaixado (fig. c).
5. Coloque a tampa (7) (fig. c). Coloque ambos os fixadores laterais de segurança nas saliências da tampa e pressione para baixo firmemente até ouvir as peças encaixar (fig. d).

6. Certifique-se que o jarro de sumo (13) se encontra colocado por baixo do bico (10) (fig. e).  
Capacidade: 1250 ml.

O recipiente para o sumo vem com um separador de espuma (12) para ajudar o sumo a ficar livre de espuma.

Se não for necessário, apenas remova o separador de espuma.

### Extracção de sumo

- **Importante:** Use somente frutos maduros, caso contrário o filtro (6) poderá entupir.
- Antes de usar o aparelho, desenrole totalmente o cabo de alimentação do compartimento de armazenamento do cabo (14).
- Os frutos/legumes necessitam de ser lavados se forem processados com casca.
- Tempo máximo de funcionamento contínuo: 15 minutos / 5 kg.  
Deixe o aparelho arrefecer antes de o voltar a utilizar.

Tipo de frutos/legumes	Preparação	Processamento
Frutos/legumes duros, por ex. maçãs, pêras, cenouras, beterrabas	Retire a casca não comestível Processe os frutos de sementes com os caroços	Posição II
Legumes de folhas, por ex. couves, espinafres ou ervas aromáticas	Enrole firmemente as folhas antes de as processar	Posição II
Frutos/legumes moles, por ex. citrinos, kiwis	Retire a casca não comestível	Posição I
Uvas	Corte os ramos maiores	
Frutos com caroços grandes, por ex. ameixas, pêsegos	Retire os caroços	
Melões	Descasque e corte em pedaços de tamanho suficiente para caber no tubo de alimentação	
Tomates, pepinos, framboesas	Não necessitam de preparação	
Frutos de baga	Indicados apenas para misturar em sumos	Posição I

Ruibarbo, frutos que contenham amido (bananas, mangas, papaia, abacates e figos), frutos ou legumes particularmente rijos ou fibrosos	Não indicados
---------------------------------------------------------------------------------------------------------------------------------------	---------------

- Introduza os frutos ou legumes no tubo de alimentação (8) (fig. e).
- Rode o interruptor (2) para posição «I» ou «II»:
- Pressione ligeiramente com o calçador (9) (fig. f). Adicione mais frutos ou legumes enquanto o motor estiver em funcionamento.
- A quantidade de sumo que se extrai depende da natureza dos frutos e legumes.
- Os sumos de frutos ou legumes são ricos em vitaminas e minerais, que se deterioram rapidamente quando entram em contacto com o oxigénio ou a luz. Beba o sumo logo após a sua preparação.

### Esvaziar o depósito da polpa e o filtro

**Depósito da polpa (4):** Assim que o depósito da polpa estiver cheio, desligue o aparelho e esvazie o depósito da polpa.

**Filtro (6):** Se de repente o sumo ficar mais espesso, se ficarem presas maiores quantidades de polpa entre o filtro e a tampa e/ou a velocidade do motor baixar, deve-se esvaziar e limpar o filtro e o depósito da polpa (ver «Desmontagem»). Esvazie o depósito da polpa e volte a montar o aparelho.

### Funcionalidade anti-gotas

(apenas para o modelo J700/J500)

Quando o bico de saída de sumo (10a) se encontra virado para cima, funciona como anti-gotas e recolhe o sumo que pinga:

Desligue o aparelho, aguarde alguns segundos até o fluxo do sumo deixar de sair do aparelho. Depois empurre o bico (10a) para cima até ficar inclinado (fig. g).

### Desmontagem

1. Para desligar o aparelho rode o interruptor (2) para a posição «O» e desligue-o da tomada (fig. h). Para o modelo J700/J500: Coloque o bico de saída de sumo (10a) na posição vertical para permitir escoar o sumo restante.
2. Retire o calçador (9). Solte os fixadores laterais para desbloquear a tampa (fig. h). Retire a tampa.
3. Deite os restos da polpa do colector de sumo no depósito da polpa.
4. Retire o colector de sumo (5) juntamente com o filtro (6). Separe o filtro do colector de sumo (fig. i).
5. Para retirar o depósito da polpa (4) puxe-o (fig. i).
6. Para retirar o bico de saída de sumo (10a/10b) pressione ambos os lados do bico, colocando o polegar e o indicador nas marcas (fig. j).



## Limpeza

- Antes de limpar o aparelho, desligue-o sempre da corrente!
- Desmonte o aparelho tal se como se descreve em «Desmontagem».
- **Importante:** Antes de lavar o filtro e as outras peças, limpe-as com a escova e água morna para retirar a polpa.
- Todas as peças desmontáveis, assim como o jarro de sumo com tampa e o separador de espuma, podem ser lavadas na máquina de lavar loiça ou com água morna e detergente líquido para loiça (sem ingredientes abrasivos/acidificantes). Quando se preparam alimentos de cores intensas (como cenouras, por exemplo), as peças de plástico do aparelho podem ficar manchadas: limpe-as com óleo vegetal alimentar antes de as lavar.
- As peças não devem ser colocadas na vertical na máquina de lavar para evitar que se deformem.
- O corpo do motor (1) só pode ser limpo com um pano húmido – não deve ser nunca mergulhado em água.

Sujeito a alterações sem aviso prévio.

Por favor não deite o produto no lixo doméstico no final da sua vida útil. Poderá entregá-lo num dos Serviços de Assistência Técnica da Braun ou num dos pontos de recolha ou reciclagem previsto para esse fim, colocados à disposição no seu país.



## Resolução de problemas

Problema	Motivo possível
O aparelho não funciona	Os fixadores laterais de segurança não estão bem fechados O tampa/filtro/colector de sumo não foram montados correctamente
O sumo respinga do bico quando o anti-gotas está activado	O anti-gotas só consegue recolher uma pequena quantidade de sumo. Active apenas o anti-gotas quando o fluxo de sumo sair do aparelho

## Italiano

I nostri prodotti sono progettati per soddisfare i più alti standard qualitativi, funzionali e di design. Ci auguriamo che questo elettrodomestico Braun sia di vostro gradimento.

**Vi preghiamo di leggere attentamente e per intero le istruzioni prima di utilizzare l'elettrodomestico.**

## Attenzione

- L'apparecchio può essere utilizzato da bambini di almeno 8 anni e persone con ridotta capacità fisica, sensoriale o mentale o mancanza di esperienza e informazioni, se supervisionati da una persona o se hanno ricevuto istruzioni sull'utilizzo corretto dell'apparecchio e a conoscenza dei rischi derivanti dall'utilizzo. I bambini non dovrebbero giocare con l'apparecchio. La pulizia e la manutenzione dell'apparecchio non dovrebbe essere effettuata da bambini a meno che non abbiano più di 8 anni e supervisionati.
- I bambini con meno di 8 anni dovrebbero essere tenuti lontano dall'apparecchio e il suo cavo di alimentazione.
- Non inserire nulla nell'apertura di riempimento quando l'elettrodomestico è in funzione. Utilizzare sempre lo spingi alimenti per inserire i prodotti.
- Non toccare le lame sminuzzanti.
- Questo prodotto è adatto per l'uso domestico e non è inteso per l'uso commerciale.
- Togliere sempre la spina dalla rete elettrica prima del montaggio/smontaggio, prima della pulizia e quando l'elettrodomestico non è in uso o quando si verifica un guasto.
- Prima dell'uso, controllare sempre l'elettrodomestico soprattutto controllare che sul filtro non siano evidenti danni (crepe, incrinature). Non utilizzare quando il cavo o qualsiasi parte dell'elettrodomestico – soprattutto il filtro (6) - sia danneggiata.
- Non mettere in contatto il cavo con le parti calde, non spingerlo sulla lama né stratonare l'elettrodomestico per il cavo.
- Proteggere la parte del motore e il cavo dall'umidità. La parte del motore e il cavo non devono essere più utilizzati se sono stati immersi in acqua.
- Gli elettrodomestici di Braun soddisfano gli standard di sicurezza. La manutenzione o la

sostituzione del cavo deve essere eseguita da personale autorizzato. Una manutenzione errata, non qualificata, può causare pericoli per l'utilizzatore.

- **Voltaggio/wattaggio:** Visualizzare la placchetta sulla base dell'elettrodomestico.

### Descrizione (rif. Pag. 4)

- 1 Parte motore
- 2 Interruttore
- 3 Bloccaggi
- 4 Contenitore per la polpa
- 5 Contenitore per il succo
- 6 Filtro
- 7 Coperchio
- 8 Apertura di riempimento
- 9 Spingi-alimenti
- 10a Beccuccio per succo con salva goccia (solo modello J700/J500)
- 10b Beccuccio per succo (solo modello J300)
- 11 Coperchio brocca per succo
- 12 Screamatore
- 13 Brocca per succo
- 14 Raccogli-cavo
- 15 Spazzolino per la pulizia

Prima di procedere al primo utilizzo, lavare gli accessori removibili dello spremiagrumi (cfr. «Smontaggio» e «Pulizia»).

### Blocco avvio / Sistema di sicurezza

L'elettrodomestico può essere avviato solamente quando il contenitore per il succo (5) è stato inserito e il coperchio è stato chiuso con i bloccaggi (3). Al rilascio dei bloccaggi durante il funzionamento del motore, questo si ferma nel giro di 3 secondi.

### Montaggio

1. Fissare il beccuccio (10a/10b) sul contenitore (fig. a). Premere leggermente sui lati del beccuccio con il pollice e l'indice posizionandoli sui simboli.
2. Inserire il contenitore per il succo (5) sulla parte motore (1) (fig. b).
3. Poggiare il filtro (6) sul contenitore per il succo e premere verso il basso finché si blocca sull'ganccio del motore.
4. Fare scivolare il contenitore per la polpa (4) nella parte posteriore dell'unità motrice fino a quando non si incastra.
5. Fissare il coperchio (7) (fig. c). Fissare i bloccaggi alle alette del coperchio e spingere fino a quando non si sente uno scatto (fig. d).
6. Assicurarsi che la brocca per il succo sia posizionata sotto il beccuccio (10) (fig. e). Capacità: 1250 ml.

La brocca è fornita con uno screamatore (12) per aiutare ad ottenere un succo quasi senza spuma.

Se non si intende farne uso è sufficiente rimuovere l'accessorio.

### Centrifuga del succo

- **Importante:** utilizzare esclusivamente frutta ben matura per evitare di intasare il filtro (6).
- Prima dell'uso, estrarre completamente il cavo dal vano raccogli-cavo (14).
- Frutta/verdura devono essere lavate se si utilizzano con la buccia.
- Il massimo tempo di funzionamento/quantità per volta: 15 minuti/5 kg. Lasciare raffreddare l'elettrodomestico prima di ricominciare.

Tipi di frutta/verdure	Preparazione	Lavorazione
Frutta e verdura dura, ad esempio mele, pere, carote, bietole	Rimuovere la buccia Lavorare i semi e il torsolo	Posizione II
Verdure a foglia, ad esempio cavolo, spinaci o erbe	Arrotolare le foglie tutte insieme prima della lavorazione	Posizione II
Verdura e frutta morbida ad esempio limoni, kiwi	Rimuovere la buccia	Posizione I
Uva	Tagliare i pedicell	
Frutta a nocciolo, ad esempio: prugne, pesche	Togliere i noccioli	
Meloni	Pelare e tagliare a pezzi per riempire il contenitore	
Pomodori, cetrioli, lamponi	Non è necessario effettuare alcuna preparazione	
Bacche	Adatti solo per nei succhi misti	Posizione I
Rabarbaro, frutti con amidi (banana, mango, papaya, avocado e fische) e frutti o verdure molto fibrosi e duri.		Non adatta

- Inserire frutta e verdure nell'apertura di riempimento (8) (fig. e).
- Posizionare l'interruttore (2) sulla posizione «I» o sulla posizione «II»:
- Premere leggermente con lo spingi-alimenti (9). Aggiungere più frutta o verdure durante il funzionamento del motore.
- La quantità di succo estratto dipende dal tipo di frutta e di verdura.
- Succhi di frutta e verdura contengono preziosi minerali e vitamine, che si deteriorano veloce-

mente quando entrano in contatto con l'ossigeno o la luce. Bevete il succo, subito dopo la centrifuga.

## Svuotare il contenitore per la polpa e il filtro

**Contenitore per la polpa (4):** Non appena il contenitore si riempie, spegnere l'elettrodomestico, staccarlo dalla rete elettrica e svuotare il contenitore per la polpa.

**Filtro (6):** Se il succo diventa improvvisamente più denso, se una maggiore quantità di polpa rimane attaccata tra il filtro e il coperchio e/o se si sente la velocità del motore rallentare, il filtro e il contenitore per il succo devono essere svuotati e puliti (cfr. «Smontaggio»). Svuotare il contenitore per la polpa e riassemble l'elettrodomestico.

## Salvagoccia (solo modello J700/J500)

Quando il beccuccio (10a) si trova in posizione inclinata funziona come salvagoccia e raccoglie il succo gocciolante:

Spegnere l'elettrodomestico, attendere alcuni secondi finché il succo non fuoriesce completamente. Successivamente, premere il beccuccio (10a) per farlo inclinare (fig. g).

## Smontaggio

1. Spegnere l'elettrodomestico spostando l'interruttore (2) sulla posizione «O» e toglierlo dall'alimentazione elettrica (fig. h). Modello J700/J500: portare il beccuccio (10a) in posizione verticale per permettere al succo rimanente di scorrere.
2. Rimuovere lo spingi-alimenti (9). Rilasciare i bloccaggi per sbloccare il coperchio (fig. h). Rimuovere il coperchio.
3. Fare scivolare il resto della polpa dal contenitore per il succo a quello per la polpa.
4. Rimuovere il contenitore per il succo (5) insieme al filtro (6). Togliere il filtro dal contenitore per il succo (fig. i).
5. Rimuovere il contenitore per la polpa (4) tirandolo (fig. i).
6. Rimuovere il beccuccio (10a/10b) premendo su entrambi i lati con il pollice e l'indice sui simboli (fig. j).

## Pulizia

- Per prima cosa staccare sempre l'elettrodomestico dalla rete elettrica!
- Smontare l'elettrodomestico come indicato in «Smontaggio».
- **Importante:** prima di procedere al lavaggio in lavastoviglie, effettuare un prelavaggio del filtro e di altre parti con lo spazzolino e acqua calda per rimuovere completamente la polpa.

- Tutti gli accessori, il beccuccio con coperchio e lo scrematore sono lavabili in lavastoviglie o con un lavaggio manuale in acqua calda con normali detergenti per i piatti (senza sostanze acide o abrasive). Le parti in plastica possono scolorire nel caso si lavorino cibi contenenti molti pigmenti (es. carote). In questo caso utilizzare dell'olio vegetale, prima di passare al lavaggio in lavastoviglie.
- Le parti non devono essere posizionate in modo errato per evitarne la deformazione.
- Pulire la parte del motore (1) solamente con un panno umido e non immergerla mai in acqua.

Soggetto a modifica senza preavviso.

Non gettare l'elettrodomestico nei rifiuti dopo il suo ciclo di utilizzo. Dello smaltimento si possono occupare il centro servizi di Braun o appositi punti di raccolta della propria zona.



## Risoluzione dei problemi

Problema	Possibile causa
L'elettrodomestico non funziona	I bloccaggi non sono opportunamente chiusi Il coperchio/filtro/contenitore per il succo non sono stati montati
Il succo fuoriesce dal beccuccio nonostante sia attivato il salvagoccia	Il salva-goccia è in grado di raccogliere solamente una piccola quantità di succo. Attivarlo esclusivamente se il succo gocciola dall'elettrodomestico.

## Nederlands

Onze producten zijn ontworpen volgens de hoogste normen van kwaliteit, functionaliteit en vormgeving. Wij hopen dat u veelvuldig van uw nieuwe Braun apparaat zult genieten.

**Lees de gebruiksaanwijzing zorgvuldig en volledig alvorens het apparaat te gebruiken.**

### Waarschuwing:

- Dit apparaat is geschikt voor gebruik voor kinderen ouder dan 8 jaar en personen met een fysieke, sensorische of mentale beperking indien zij het product gebruiken onder begeleiding of instructies hebben gekregen over het veilig gebruik van het apparaat en de gevaren inzien. Kinderen zullen niet met het apparaat spelen. Het apparaat zal niet schoon gemaakt of onderhouden worden door kinderen, behalve onder toezicht en als ze 8 jaar of ouder zijn.
- Kinderen jonger dan 8 jaar zullen uit de buurt gehouden.
- Reik niet in de vul as wanneer het apparaat is aangesloten, vooral terwijl de motor nog draait. Gebruik altijd de stamper om uw voedsel bij de as te begeleiden.
- Raak de snij messen niet aan.
- Dit product is geschikt voor normaal huishoudelijk gebruik en niet voor commercieel gebruik.
- Haal altijd de stekker van het apparaat voor de montage/demontage, het schoonmaken, indien het niet in gebruik is of als er een storing optreedt.
- Controleer altijd het gehele apparaat op schade alvorens het te gebruiken, in het bijzonder de filter (barsten). Niet gebruiken als het snoer of een deel van het apparaat – vooral het filter (6) – beschadigd is.
- Laat het netsnoer niet in contact komen met hete onderdelen, trek het niet over scherpe randen of het apparaat bij het netsnoer.
- Bescherm het motorische deel en het netsnoer tegen vocht. Het motorische deel en het netsnoer moeten niet meer worden gebruikt nadat zij in water werden ondergedompeld.
- Braun elektrische apparaten voldoen aan de veiligheidsvoorschriften. Herstellingen of vervanging van het netsnoer mag alleen worden uitgevoerd door geautoriseerde servicepersoneel. Slechte, niet goedgekeurd reparatiewerkzaam-

heden leiden tot aanzienlijke gevaren voor de gebruiker.

- Spanning / vermogen: zie typeplaatje op de onderkant van het apparaat.

### Beschrijving (zie p. 4)

- 1 Motor deel
- 2 Aan/uit-schakelaar
- 3 Klemmen
- 4 Pulpcontainer
- 5 Sap collector
- 6 Filter
- 7 Deksel
- 8 Vul as
- 9 stamper
- 10a Sap uitloop met druppelstop-functie (alleen model J700/J500)
- 10b Sap uitloop (alleen model J300)
- 11 Sap deksel op
- 12 Foam scheidingsteken
- 13 Sapkan
- 14 Snoeropbergmogelijkheid
- 15 Schoonmaak borsteltje

Voordat u voor de eerste keer wast, was de afneembare fruitpers delen (zie «Demontage» en «Schoonmaken»).

### Begin lock / Veiligheid-systeem

Het apparaat kan alleen worden ingeschakeld wanneer de sap collector is geplaatst (5) en het deksel veilig met de klemmen is vergrendeld (3). Wanneer de klemmen terwijl de motor draait losgelaten worden, stopt de motor binnen de 3 seconden.

### Montage

1. Monteer de sap uitloop (10a/10b) om het sap collector (afb. a). Druk enigszins de zijkanten van het sap uitloop met uw duim en wijsvinger op de vinkjes.
2. Doe het sap collector (5) op de motor deel (1) (afb. b).
3. Plaats de filter (6) op de sap collector en druk het naar beneden tot het op de motor klikt (fig b).
4. Schuif de opvangbak (4) om het achterste deel van het motorgedeelte tot het met elkaar verbindt. Zorg ervoor dat deze vastklikt (afb. c).
5. Bevestig het deksel (7) (afb. c). Bevestig beide klemmen aan de uitsteeksels op het deksel en druk stevig naar beneden totdat u ze hoort vastklikken (afb. d).
6. Zorg ervoor dat de sapkan (13 onder de sapuitloop is geplaatst (10) (afb.e). Capaciteit: 1250 ml.

De sap collector komt met een schuim afscheider (12) om er voor te zorgen dat het sap schuimvrij blijft.

Verwijder het schuim separator indien het niet nodig is.

### Het onttrekken van sappen

- **Belangrijk:** Gebruik alleen goed rijpe vruchten anders kan het filter verstopen (6).
- Haal het netsnoer volledig uit het snoer opslag voor gebruik (14).
- fruit / groenten moeten gewassen worden, indien ze ongeschild worden verwerkt .
- Maximale werking tijd / hoeveelheid per keer: 15 minuten / 5 kg.  
Laat het apparaat achteraf voldoende afkoelen.

Aard van de fruit/groenten	Vorbereiding	Verwerking
Hard fruit/groenten bijvoorbeeld, appels, peren, wortelen, bieten	Verwijder oneetbaar schil Bewerk zaadvruchten met kernen	Positie II
Bladgroenten bijvoorbeeld kool, spinazie of kruiden	Rol bladeren goed samen voor verwerking	Positie II
Zacht fruit/groente bijvoorbeeld citrusvruchten, kiwi's	Verwijder oneetbaar schil	Positie I
Druiven	Snijd de stelen af	
Steenvruchten bijvoorbeeld pruimen, perziken	Verwijder pitten	
Meloenen	Schil en snijd ze in stukken om in de vulschacht te passen	
Tomaten, komkommers, frambozen	Geen verdere voorbereiding	
Bessen	Alleen geschikt in gemengde sappen	Positie I
Rabarber, vruchten die zetmeel bevatten (bananen, mango's, papaja's, avocado's en vijgen), heel hard en vezelig fruit of groenten		Niet geschikt

- Zet fruit of groenten in de vul as (8) (afb. e).
- Draai de schakelaar (2) op stand «I» of «II»:
- Druk zacht met de stamper (9) (afb. f). Voeg meer vruchten of groenten, terwijl de motor draait.
- De hoeveelheid sap wat u extraheert hangt af van de aard van de groenten en fruit.
- Fruit- en groentesappen bevatten waardevolle vitaminen en mineralen, die snel verslechteren wanneer ze in contact met zuurstof of licht

komen. Drink vers sap direct nadat het is gemaakt.

### Het legen van de opvangbak en filter

**Pulp container (4):** Zodra de opvangbak vol is, zet het apparaat uit het en neem de stekker uit het stopcontact en leeg de opvangbak.

**Filter (6):** Als het sap ineens veel dikker is, als er grotere hoeveelheden van pulp vast komen te zitten tussen filter en deksel en / of hoor je de snelheid van de motor af te remmen, dan moet het filter en sapopvangbak worden geleegd en schoongemaakt (zie «Demonteren »). Leeg de de opvangbak en zet het apparaat weer in elkaar.

### Druppelstop functie

(alleen model J700/J500)

Wanneer het sap uitloop (10a) in een schuine positie is, functioneert het als een druppelstop en verzamelt de druppelende sap:

Zet het apparaat uit, wacht een paar seconden totdat het sap alleen van het apparaat druipst. Duw de tuit (10a) naar de schuine stand (afb. G).

### Demonteren

1. Schakel het apparaat uit door de schakelaar (2) op stand «O» te zetten en trek de stekker (afb.h). Model J700/J500: Zet het sapuitloop (10a) in een verticale positie om de resterende sap te laten afdruppen.
2. Verwijder de stamper (9). verwijder de klemmen om het deksel te ontgrendelen (afb. h). Verwijder het deksel.
3. Schuif resten van pulp uit sapopvangbak in de opvangbak.
4. Verwijder de sapopvangbak (5) samen met het filter (6). Neem het filter uit het sapcollector (afb. i).
5. Verwijder de opvangbak (4) door te trekken (afb. i).
6. Verwijder het sap uitloop (10a/10b) op beide zijden met duim en wijsvinger op de vinkjes door te drukken (afb. J).

### Schoonmaak

- Verwijder altijd eerst de stekker uit het stopcontact!
- Demonteer het apparaat, zoals beschreven in «Disassembling».
- **Belangrijk:** voor het afwassen, was het filter vooraf en andere delen met de borstel en warm water tot ongeveer al het pulp is verwijderd.
- Alle afneembare delen evenals de sapkan met deksel en schuim afscheider kan in een vaatwasser worden gewassen of met behulp van warm water en de normale afwasmiddel (zonder schurende / zure stoffen). De plastic onderdelen

kunnen verkleuren wanneer de verwerking van voedsel met een hoog pigment gehalte (bijv. wortels): Gebruik plantaardige olie voor het voorwassen alvorens de vaatwasser.

- Onderdelen mogen niet te dicht op elkaar in de vaatwasser worden geplaatst om vervorming te voorkomen.
- Reinig de motor een deel (1) met een vochtige doek – nooit in water dompelen.

Onderhevig aan verandering zonder kennisgeving.

Gooi niet het product weg in het huishoudelijk afval aan het einde van zijn levensduur. Verwijdering kan plaatsvinden bij een Braun Service Centre of bij de aangewezen inleveradressen in uw land.



## Het oplossen van problemen

Probleem	Mogelijke oorzaak
Apparaat werkt niet	Klemmen zijn niet goed vergrendeld Deksel/filter/sapvangbak zijn niet goed gemonteerd
Ondanks het druppelstop systeem geactiveerd is, spat sap uit de tuit	Druppelstop kan alleen kleine hoeveelheid sap verzamelen Activeer druppelstop, wanneer sap van het apparaat druipt

## Dansk

Vores produkter er skabt til at opfylde de største krav med hensyn til kvalitet, funktionalitet og design. Vi håber, at du vil få stor glæde af dit nye apparat fra Braun.

**Læs hele brugervejledningen omhyggeligt, før apparatet tages i brug.**

## Bemærk

- Dette apparat kan anvendes af børn fra 8 år og personer med nedsatte fysiske, sansemæssige eller mentale evner eller manglende erfaring eller viden, hvis de er under opsyn og får instruktioner om sikker brug af apparatet og forstår den involverede fare. Børn må ikke lege med apparatet. Rengøring og brugervedligeholdelse må ikke udføres af børn, med mindre de er over 8 år og er under opsyn.
- Undgå at børn under 8 år får adgang til apparatet og ledningen.
- Undgå at stikke fingre ned i påfyldningsrøret, når apparatet er tilsluttet, især mens motoren kører. Brug altid skubberen til at presse mad gennem påfyldningsrøret.
- Undgå at berøre rivebladene.
- Dette produkt er kun egnet til normal husholdningsbrug og ikke til kommerciel brug.
- Træk altid stikket ud af stikkontakten inden montering/demontering, inden rengøring, når apparatet ikke er i brug, eller hvis der opstår fejl.
- Inden brug bør man altid kontrollere hele apparatet, og især filteret, for skader (revner, sprækker). Undgå at bruge apparatet, hvis ledningen eller dele af apparatet – især filteret (6) – er beskadiget.
- Lad ikke ledningen komme i kontakt med varme dele, undgå at trække den over skarpe kanter eller bære apparatet i ledningen.
- Beskyt motordelen og ledningen mod fugt. Motordelen og ledningen må ikke anvendes, efter de har været i vand.
- Brauns elektriske apparater overholder gældende sikkerhedsforskrifter. Reparationer eller udskiftning af el-ledning må kun udføres af autoriseret personale. Fejlbehæftede, ukvalificerede reparationer kan medføre stor risiko for brugeren.
- Spænding/strømforbrug: Se mærkepladen i bunden af apparatet.

## Beskrivelse (se s. 4)

- 1 Motordel
- 2 Tænd/sluk-knap
- 3 Klemmer
- 4 Beholder til frugtkød
- 5 Saftbeholder
- 6 Filter
- 7 Låg
- 8 Påfyldningsrør
- 9 Skubber
- 10a Safttud med drypstopfunktion (kun model J700/J500)
- 10b Safttud (kun model J300)
- 11 Låg til saftkande
- 12 Skumudskiller
- 13 Saftkande
- 14 Ledningsopbevaring
- 15 Rengøringsbørste

Inden apparatet tages i brug, vaskes de aftagelige dele (se «Afmontning» og «Rengøring».)»

## Startlås / sikkerhedssystem

Apparatet kan kun tændes, når saftbeholderen (5) er sat i, og låget er sikkert lukket med klemmerne (3). Når klemmerne åbnes, mens motoren kører, stopper motoren i løbet af 3 sekunder.

## Montering

1. Monter safttuden (10a/10b) på saftbeholderen (fig. a). Pres de to sider af safttuden let sammen med tommel- og pegefingre ved markeringerne.
2. Sæt saftbeholderen (5) på motordelen (1) (fig. b).
3. Placer filteret (6) i saftbeholderen og tryk ned til den klikker på plads i motorkoblingen (fig. b).
4. Skub beholderen til frugtkød (4) til den bageste del af motordelen, til den kommer på plads. Sørg for at den kommer på plads (fig. c).
5. Sæt låget (7) på (fig. c). Monter begge klemmer på ørerne på låget og pres dem fast, til du hører dem gribe fat (fig. d).
6. Sørg for, at saftkanden (13) er placeret under safttuden (10) (fig. e). Kapacitet: 1250 ml.

Saftbeholderen leveres med en skumudskiller (12) som hjælper med at lave saft næsten uden skum. Hvis det ikke er nødvendigt, kan man fjerne udskilleren.

## Udtrækning af saft

- **Vigtigt:** Brug kun godt modne frugter, ellers kan filteret (6) blive stoppet.
- Inden brug bør man altid rulle ledningen helt ud fra ledningsopbevaringen.
- Frugt/grøntsager skal vaskes, hvis de behandles med skræl.
- Maksimal betjeningstid/mængde ad gangen: 15 minutter/5 kg.  
Lad apparatet køle helt ned efter brug.

24

Typer af frugt/grøntsager	Forberedelser	Behandling
Hårde frugter/grøntsager f.eks. æbler, pærer, gulerødder, rødbeder	Fjern uspiselig skræl Behandl kernefrugter med kernehus	Position II
Bladgrøntsager f.eks. kål, spinat eller krydderurter	Rul bladene tæt sammen inden behandling	Position II
Bløde frugter/grøntsager f.eks. citrusfrugter, kiwifrugter	Fjern uspiselig skræl	Position I
Druer	Skær hovedstilke af	Position I
Stenfrugter f.eks. blommer, ferskener	Fjern sten	
Meloner	Skræl og skær dem i stykker, så de kan komme gennem påfyldningsrøret	
Tomater, agurker, hindbærs	Ikke behov for yderligere forberedelse	
Bær	Kun egnet i blandet saft	Position I
Rabarber, frugter der indeholder stivelse (bananer, mango, papaya, avocadoer og figner), meget hårde og fiberholdige frugter eller grønnsager		Ikke egnet

- Kom frugt eller grønnsager i påfyldningsrøret (8) (fig. e).
- Sæt kontakten (2) i position «I» eller «II»:
- Tryk let med skubberen (9) (fig. f). Tilsæt flere frugter eller grønnsager, mens motoren kører.
- Mængden af saft, du presser afhænger af frugt og grønnsager.
- Frugt og grønnsagssaft indeholder værdifulde vitaminer og mineraler, som hurtigt forringes, når de kommer i kontakt med ilt eller lys. Drik saften frisk – lige efter den er presset.

## Tømning af beholderen til frugtkød og filteret

**Beholderen til frugtkød (4):** Så snart beholderen til frugtkød ser fuld ud, skal man slukke for apparatet, tage stikket ud og tømme beholderen.

**Filter (6):** Hvis saften pludselig bliver tykkere, hvis større mængder frugtkød sætter sig fast mellem filter og låg og/eller hvis du kan høre, at motoren kører langsommere, skal filter og saftbeholder tømmes og rengøres (se «demontering»). Tøm beholderen til frugtkød og saml apparatet igen.

## Dropstoppfunktion (kun model J700/J500)

Når safttuden (10a) står i en skrå position, fungerer den som drypstop og opsamler dryppende saft: Sluk for apparatet, vent et par sekunder til saften kun drypper fra apparatet. Skub derefter tuden (10a) i den skrå position (fig. g).

## Demontering

1. Sluk for apparatet ved at sætte knappen (2) i position «O» og trække stikket ud (fig. h). Model J700/J500: Sæt safttuden (10a) i en lodret position for at give resterende saft mulighed for at løbe ud.
2. Fjern skubberen (9). Udløs klemmerne for at frigøre låget (fig. h). Tag låget af.
3. Skub rester af frugtkød fra saftbeholderen til beholderen til frugtkød.
4. Tag saftbeholderen (5) af sammen med filteret (6). Tag filteret ud af saftbeholderen (fig. i).
5. Fjern beholderen til frugtkød (4) ved at trække i den (fig. i).
6. Fjern safttuden (10a/10b) ved at presse på begge sider med tommel- og pegefinger på markeringerne (fig. j).

## Rengøring

- Tag altid stikket ud af kontakten først!
- Demonter apparatet som beskrevet under «Demontering»
- **Vigtigt:** Inden vask i opvaskemaskine rengøres filter og andre dele med børste og varmt vand for at fjerne grove stykker af frugtkød.
- Alle aftagelige dele samt saftkanden med låg og skumdskiller kan vaskes i opvaskemaskine eller med varmt vand og normalt flydende opvaskemiddel (uden slibemiddel/syre). Plastikdelene kan skifte farve, når man behandler mad med meget pigment (f.eks. gulerødder): Brug grøntsagsolie til rengøring, inden de kommer i opvaskemaskinen.
- Delene må ikke placeres for tæt i opvaskemaskinen for at undgå deformation.
- Rengør kun motordel (1) med en fugtig klud – må aldrig nedsænkes i vand.

Der tages forbehold for ændringer uden forudgående varsel.

Apparatet bør efter endt levetid ikke kasseres sammen med husholdningsaffaldet. Bortskaffelse kan ske på et Braun Service-center eller egnede, lokale opsamlingssteder.



## Fejlfinding

Problem	Mulig årsag
Apparatet virker ikke	Klemmer er ikke lukket sikkert Låg/filter/saftbeholder er ikke monteret korrekt
Saft sprøjter ud af tuden, når drypstop er aktiveret	Drypstop kan kun opsamle lille mængde saft. Aktiver kun drypstop, når der drypper saft fra apparatet



## Norsk

Våre produkter er konstruert for å imøtekomme de høyeste standarder når det gjelder kvalitet, funksjonalitet og design. Vi håper at du blir fornøyd med ditt nye Braun-produkt.

**Vennligst les instruksjonene nøye og fullstendig før du tar apparatet i bruk.**

### Advarsel

- Dette apparatet kan brukes av barn fra og med 8 år og personer med reduserte fysiske, sensoriske eller mentale evner, eller manglende erfaring og kunnskap, hvis de er under tilsyn eller har fått instruksjon om sikker bruk av apparatet og forstår farene ved bruk av apparatet. Barn skal ikke leke med apparatet. Rengjøring og vedlikehold av apparatet skal ikke foretas av barn med mindre de er eldre enn 8 år og har tilsyn av en voksen.
- Apparatet og strømledningen må plasseres utenfor rekkevidde for barn som er yngre enn 8 år.
- Du må ikke ha hånden i påfyllingstrakten når apparatet er tilkoblet strømmenettet, spesielt når motoren er i gang. Bruk alltid stamperen til å fylle på ingredienser gjennom trakten.
- Berør ikke skjærebladene.
- Dette produktet er kun beregnet for normal husholdningsbruk og ikke til kommersiell bruk.
- Trekk alltid ut støpslet før du setter sammen eller tar de ulike delene fra hverandre, før rengjøring, når apparatet ikke er i bruk eller hvis det oppstår feil med apparatet.
- Sjekk alltid hele apparatet før bruk – spesielt filteret – for eventuelle skader (sprekker, mangler). Bruk ikke apparatet hvis ledningen eller andre deler på apparatet – spesielt filteret (6) – er skadet.
- Strømledningen må ikke komme i kontakt med varme deler, og du må heller ikke dra den over skarpe kanter eller bære apparatet etter strømledningen.
- Beskytt motordelen og strømledningen mot fuktighet. Motordelen og strømledningen må ikke brukes hvis de har vært nedsunket i vann.
- Brauns elektriske apparater følger gjeldende sikkerhetsstandarder. Reparasjoner eller bytte av strømledning må kun utføres av autorisert servicepersonale. Mangelfulle, ukvalifiserte reparasjoner kan utsette brukeren for stor fare.
- Spenning/wattforbruk: Se typeskiltet på undersiden av apparatet.

### Beskrivelse (se side 4)

- 1 Motordel
- 2 På/av-bryter
- 3 Klemmer
- 4 Fruktkjøttbeholder
- 5 Juiceoppsamler
- 6 Filter
- 7 Lokk
- 8 Påfyllingstrakt
- 9 Stamper
- 10a Juicetrakt med dryppstopp-funksjon (kun modell J700/J500)
- 10b Juicetrakt (kun modell J300)
- 11 Lokk til juicekanne
- 12 Skumseparator
- 13 Juicekanne
- 14 Ledningsoppbevaring
- 15 Rengjøringsbørste

Før første gangs bruk av apparatet bør du vaske de avtakbare juicepresserdelenene (se «Demontering» og «Rengjøring»).

### Startlås / Sikkerhetssystem

Apparatet kan kun slås på når juiceoppsamleren (5) er innsatt og lokket er sikkert låst med klemmene (3). Hvis klemmene løsnes når motoren er i gang, vil motoren stoppe innen 3 sekunder.

### Montering

1. Sett juicetrakten (10a/10b) på juiceoppsamleren (fig. a). Press sidene på juicetrakten lett sammen med tommel og pekefinger på merkene.
2. Sett juiceoppsamleren (5) på motordelen (1) (fig. b).
3. Plassér filteret (6) på juiceoppsamleren og press ned til den klikker på plass på motorkoblingen (fig. b).
4. Skyv fruktkjøttbeholderen (4) inn på baksiden av motordelen til den sitter på plass. Sikre at den klikker på plass (fig. c).
5. Sett på lokket (7) (fig. c). Fest begge klemmene i tappene på lokket og skyv dem ned til du hører at de klikker på plass (fig. d).
6. Sørg for at juicekannen (13) er plassert under juicetrakten (10) (fig. e). Kapasitet: 1 250 ml

Juiceoppsamleren har en skumseparator (12) som hjelper til å gjøre juicen nesten fri for skum. Du kan ta av skumseparatoren hvis den ikke behøves.

### Slik presser du juice

- **Viktig:** Bruk kun godt modne frukter, ellers kan filteret (6) tettes igjen.
- Før bruk må du alltid vikle ut strømledningen fra ledningsoppbevaringen (14).

- Frukt/grønnsaker må vaskes hvis du ikke skreller dem før tillaging.
- Maks driftstid/mengde om gangen: 15 minutter/5 kg.  
La apparatet kjøle seg tilstrekkelig ned etterpå.

Frukt- og grønnsakstyper	Forberedelser	Tilberedning
Harde frukter/grønnsaker som f.eks. epler, pærer, gulrøtter, rødbeter	Fjern uspiselig skall Tilbered frukt som har frøkjerner med kjernene	Posisjon II
Bladgrønnsaker som f.eks. kålhode, spinat og urter	Rull bladene tett sammen før tilberedning	Posisjon II
Myke frukter/grønnsaker som f.eks. sitrusfrukter, kiwi	Fjern uspiselig skall	Posisjon I
Druer	Fjern stengelen	
Steinfrukter som f.eks. plommer, fersken	Fjern steinene	
Meloner	Skrell og del i biter som passer i påfyllingstrakten	
Tomater, slangeagurk, bringebær	Trønger ingen ytterligere forberedelse	
Bær	Passer kun i blandede juicer	Posisjon I
Rabarbra, frukter som inneholder stivelse (bananer, mango, papaya, avokado og fiken), svært harde og fiberrike frukter eller grønnsaker		Uegnet

- Legg frukt eller grønnsaker i påfyllingstrakten (8) (fig. e).
- Sett bryteren (2) i posisjon «I» eller «II»:
- Trykk lett ned med stamperen (9) (fig. f). Tilsett mer frukt eller grønnsaker mens motoren er i gang.
- Mengden juice som ekstraheres, avhenger av typen frukt og grønnsaker.
- Frukt- og grønnsaksjuicer inneholder verdifulle vitaminer og mineraler som raskt forringes når de kommer i kontakt med oksygen eller lys. Drikk juicen fersk – rett etter tillaging.

### Tømming av fruktkjøttbeholderen og filteret

**Fruktkjøttbeholder (4):** Når fruktkjøttbeholderen er full, slår du av apparatet og tømmer beholderen.

**Filter (6):** Hvis juicen plutselig blir mye tykkere, hvis større mengder av fruktkjøtt blir sittende mellom filteret og lokket og/eller hvis du kan høre at hastigheten på motoren reduseres, må du tømme og rengjøre filteret og juiceoppsamleren (se «Demontering»). Tøm fruktkjøttbeholderen og sett delene på plass igjen.

### Dryppstopp-funksjon

(kun modell J700/J500)

Når juicetrakten (10a) er skråstilt, fungerer den som er dryppstopp og samler opp dryppende juice: Slå av apparatet, vent i noen sekunder til juicen kun drypper fra apparatet. Skyv deretter trakten (10a) til skråstilt posisjon (fig. g).

### Demontering

1. Slå av apparatet ved å dreie bryteren (2) i posisjon «0» og trekk ut støpslet (fig. h). Modell J700/J500: Sett juicetrakten (10a) i loddrett stilling slik at gjenværende juice kan renne av.
2. Fjern stamperen (9). Løsne klemmene for å åpne lokket (fig. h). Ta av lokket.
3. Hell fruktkjøttrestene fra juiceoppsamleren i fruktkjøttbeholderen.
4. Ta av juiceoppsamleren (5) sammen med filteret (6). Ta filteret ut av juiceoppsamleren (fig. i).
5. Trekk ut fruktkjøttbeholderen (4) (fig. i).
6. Fjern juicetrakten (10a/10b) ved å klemme på begge sidene av den med tommel og pekefinger på merkene (fig. j).

### Rengjøring

- Ta alltid ut støpslet fra kontakten før rengjøring!
- Demonter apparatet som beskrevet i «Demontering».
- **Viktig:** Før vask i oppvaskmaskin bør filteret og de andre delene grovvaskes med børste og varmt vann for å fjerne fruktkjøttet.
- Alle avtakbare deler i tillegg til juicekannen med lokk og skumseparator kan vaskes i oppvaskmaskin eller ved hjelp av varmt vann og oppvaskmiddel (uten skuremidler/syreholdige stoffer). Plastdelene kan misfarges ved tilberedning av matvarer med høyt pigmentinnhold (f.eks. gulrøtter): Bruk vegetabilsk olje til å forhåndsrengjøre delene før vask i oppvaskmaskin.
- Delene må ikke plasseres i spenn i oppvaskmaskinen for å unngå at de blir deformerte.
- Rengjør motordelen (1) med en fuktig klut – den må aldri nedsenkes i vann.

Kan endres uten varsel.

Vennligst ikke kast dette produktet i husholdningsavfallet når det er utslitt. Produktet kan leveres til et Braun servicesenter eller på en kommunal miljøstasjon for spesialavfall.



## Problemløsning

Problem	Mulig årsak
Apparatet virker ikke	Klemmene er ikke skikkelig lukket Lokk/filter/juiceoppsamler er ikke riktig sammensatt
Juice spruter ut av trakten når dryppstoppen er aktivert	Dryppstoppen kan kun samle små mengder med juice. Aktiver kun dryppstoppen når det drypper juice fra apparatet

## Svenska

Våra produkter är utformade för att uppfylla de högsta standarder vad gäller kvalitet, funktion och design. Vi hoppas att du kommer att ha mycket nytta av din nya apparat från Braun.

**Läs bruksanvisningen noggrant och i sin helhet innan du använder apparaten.**

### Varning!

- Den här produkten får endast användas av barn från 8 års ålder och personer med nedsatt fysisk, sensorisk eller mental förmåga eller bristande erfarenhet/kunskap under övervakning av en person som är ansvarig för deras säkerhet samt efter att ha fått instruktioner om hur produkten kan användas på ett säkert sätt. Barn ska inte leka med produkten. Rengöring och underhåll ska inte utföras av barn och dessa inte är över 8 år och övervakas av en vuxen person.
- Apparaten och dess sladd ska förvaras utom räckhåll för barn under 8 års ålder.
- Stick ej ned fingrarna i påfyllningsröret när apparaten är ansluten till ström, särskilt inte om motorn är på. Använd pådrivaren för att föra frukt/grönsaker genom röret.
- Vidrör inte rivbladen.
- Den här produkten är lämplig endast för normal hushållsanvändning och är ej avsedd för kommersiell användning.
- Dra alltid ut kontakten till apparaten innan den monteras/tas isär, innan rengöring, när den inte ska användas eller om ett fel uppstår.
- Kontrollera alltid hela apparaten innan användning, särskilt filtret (sprickor och skavanker). Använd inte om sladden eller någon del av apparaten – särskilt filtret (6) – är skadad/skadat.
- Låt inte sladden komma i kontakt med heta delar, dra den inte över vassa kanter och bär inte apparaten i sladden.
- Skydda motordelarna och sladden mot fuktighet. Motordelen och nät delen får inte användas om de har sänkts ned i vatten.
- Brauns elektriska apparater uppfyller tillämpliga säkerhetsnormer. Reparationer eller byte av nätsladd får endast utföras av auktoriserad fackman. Felaktiga och icke fackmannamässigt utförda reparationsarbeten kan innebära avsevärd risk för personskador för användaren.
- Spänning/effekt: Se märkplatta under apparaten.

## Beskrivning (se sid. 4)

- 1 Motordel
- 2 På-/avknapp
- 3 Spännen
- 4 Behållare för fruktkött
- 5 Juiceuppsamlare
- 6 Filter
- 7 Lock
- 8 Påfyllningsrör
- 9 Pådrivare
- 10a Juicepip med droppskyddsfunktion (endast modell J700/J500)
- 10b Juicepip (endast modell J300)
- 11 Lock juicekanna
- 12 Skumseparator
- 13 Juicekanna
- 14 Sladdutrymme
- 15 Rengöringsborste

Innan apparaten används för första gången bör de delar av juicepressen som kan tas isär diskas (se «Isärplockning» och «Rengöring»).

## Startlås / Säkerhetssystem

Apparaten kan endast startas när juiceuppsamlaren (5) sitter på plats och locket sitter säkert med avsedda spännen (3). Om dessa spännen frigörs när motorn är på stannar motorn inom 3 sekunder.

## Montering

1. Montera juicepipen (10a/10b) på juiceuppsamlaren (bild a). Tryck försiktigt samman juicepipens sidor med tummen och pekfingeret på markeringarna.
2. Placera juiceuppsamlaren (5) på motordelen (1) (bild b).
3. Placera filtret (6) på juiceuppsamlaren och tryck ner det tills det låser sig på motorkopplingen (bild b).
4. Skjut behållaren för fruktköttet (4) till den bakre delen av motorenheten tills den ansluter. Se till att den knäpper fast (bild c).
5. Fäst locket (7) (bild c). Fäst båda spännena till locket och skjut dessa nedåt tills du hör dem knäppa fast (bild d).
6. Se till att juicebehållaren (13) placeras under juicepipen (10) (bild e). Kapacitet: 1 250 ml.

Juicebehållaren kommer med en skumseparator (12) för att hjälpa till att hålla juicen så gott som skumfri. Skumseparatorn kan avlägsnas om man inte behöver den.

## Pressa juice

- **Viktigt:** Använd endast mogen frukt, annars kan filtret (6) täppas igen.
- Ta alltid fram sladden helt från sladdförvaringen (14) innan användning.

- Frukt/grönsaker bör sköljas om de ska användas oskalade.
- Max. drifttid/mängd i taget: 15 minuter/5 kg. Låt apparaten svalna tillräckligt efteråt.

Typ av frukt/grönsak	Förberedelse	Bearbetning
Hårda frukter/grönsaker t.ex. äpplen, päron, morötter, betor	Avlägsna oätligt skal Avlägsna kärnhuset	Position II
Bladiga grönsaker t.ex. kål, spenat och örter	Rulla ihop bladen innan bearbetning	Position II
Mjuka frukter/grönsaker t.ex. citrusfrukter, kiwi	Avlägsna oätligt skal	Position I
Vindruvor	Avlägsna stjälken	
Stenfrukter t.ex. plommon, persika	Avlägsna kärnan	
Meloner	Skala och skär i bitar som passar påfyllningsröret	
Tomat, gurka, hallon	Ingen ytterligare förberedelse behövs	
Bär	Endast lämpligt i blandjuicer	Position I
Rabarber, frukter som innehåller stärkelse (banan, mango, papaya, avokado och fikon), väldigt hårda och fibrika frukter eller grönsaker		Ej lämpligt

- Placera frukt eller grönsaker i påfyllningsröret (8) (bild e).
- Sätt brytaren (2) i position «I» eller «II»:
- Tryck lätt på pådrivaren (9) (bild f). Tillsätt mer frukt eller grönsaker medan motorn är på.
- Mängden juice som extraheras beror på fruktens/grönsakernas karaktär.
- Frukt- och grönsaksjuicer innehåller värdefulla vitaminer och mineraler, som snabbt förstörs när de kommer i kontakt med syre eller ljus. Drick juicen medan den är fräsch – direkt när den har pressats.

## Tömna behållaren för fruktkött och filtret

**Behållare för fruktkött (4):** Stäng av apparaten när behållaren för fruktkött ser full ut, dra ut kontakten och töm behållaren.

**Filter (6):** Om juicen plötsligt blir mycket tjockare, om större mängder fruktkött fastnar mellan filter och lock och/eller om du hör att motorns hastighet går långsammare måste filtret och juicebehållaren

tömmas och rengöras (se «Isärplockning»). Töm behållaren för fruktkött och sätt ihop apparaten igen.

### Droppskyddsfunktion

(endast modell J700/J500)

När juicepipen (10a) är i en vinklad position fungerar den som droppskydd och samlar den droppande juicen:

Stäng av apparaten, vänta ett par sekunder tills juicen endast droppar från apparaten. Skjut sedan pipen (10a) till en vinklad position (bild g).

### Isärtagning

1. Stäng av apparaten genom att vrida brytaren (2) till position «O» och dra ut kontakten (bild h).  
Modell J700/J500: Sätt juicepipen (10a) i en upprätt position så att all återstående juice kan rinna av.
2. Avlägsna pådrivaren (9). Lossa på spännen för att låsa upp locket (bild h). Avlägsna locket.
3. För resten av fruktköttet från juiceuppsamlaren till behållaren för fruktkött.
4. Avlägsna juiceuppsamlaren (5) tillsammans med filtret (6). Avlägsna filtret från juiceuppsamlaren (bild i).
5. Avlägsna behållaren för fruktkött (4) genom att dra i den (bild i).
6. Avlägsna juicepipen (10a/10b) genom att trycka ned båda sidor med tummen och pekfingeret vid markeringarna (bild j).

### Rengöring

- Dra alltid ut kontakten ur vägguttaget först!
- Plocka isär apparaten som beskrivits i «Isärplockning».
- **Viktigt:** Rengör filtret och övriga delar med en borste i varmt vatten för att avlägsna fruktköttet innan du diskar det.
- Alla delar som kan tas isär, liksom juicebehållaren med lock och skumseparatorn kan diskas i maskin eller med varmt vatten och vanligt diskmedel (utan slipande/surgörande ämnen). Plastdelarna kan missfärgas om man bearbetar mat med högt pigmentinnehåll (t.ex. morötter): Använd en vegetabilisk olja för rengöring innan du sätter dem i diskmaskinen.
- Delarna bör inte placeras alltför nära varandra i diskmaskinen för att undvika missformning.
- Använd endast en fuktig trasa vid rengöring av motordelen (1). Sänk aldrig ned den i vatten.

Kan ändras utan föregående meddelande.

Av hänsyn till miljön ber vi dig att inte slänga den här apparaten i de vanliga hushållssoporna när den är uttjänt. Du kan lämna in den uttjänta produkten hos ett Braun-servicecenter eller till en återvinningsstation.



### Felsökning

Problem	Möjlig orsak
Apparaten fungerar inte	Spännena sitter inte ordentligt Lock/filter/juiceuppsamlaren har inte monterats korrekt
Juicen stänker ut ur pipen trots att droppskyddet är aktiverat	Droppskyddet kan endast samla upp små mängder juice. Aktivera endast droppskyddet när juicen droppar från apparaten

## Suomi

Tuotteemme on suunniteltu täyttämään korkeimmat vaatimukset laadun, toimivuuden ja muotoilun osalta. Toivottavasti saat paljon iloa ja hyötyä uudesta Braun-laitteestasi.

**Lue käyttöohjeet huolellisesti läpi ennen laitteen käyttöönottoa.**

### Varoitus

- Yli 8-vuotiaat lapset tai sellaiset henkilöt, joiden fyysinen, sensorinen tai henkinen toimintakyky on rajoittunut tai joilla ei ole tarvittavaa kokemusta tai tietoa laitteen käytöstä, voivat käyttää laitetta, jos heitä valvotaan ja ohjeistetaan laitteen turvallisen käytön osalta ja he ymmärtävät käyttöön liittyvät vaaratekijät. Lasten ei saa antaa leikkiä laitteella. Laitetta saavat puhdistaa vain yli 8-vuotiaat lapset, kun heitä valvotaan.
- Laite ja sen virtajohto on pidettävä alle 8-vuotiaiden lasten ulottumattomissa.
- Älä kosketa syöttösuppiloon, kun laite on verkkovirrassa ja erityisesti moottorin ollessa käynnissä. Syötä ruoka syöttösuppilon läpi käyttämällä syöttöpaininta.
- Älä koske teriin.
- Tuote soveltuu ainoastaan tavalliseen kotitalouskäyttöön, ei kaupalliseen käyttöön.
- Irrota laitteen pistoke pistorasiasta ennen laitteen kokoamista/purkamista ja puhdistamista, kun laite ei ole käytössä tai jos laitteessa on vika.
- Tarkista aina ennen käyttöä koko laite ja erityisesti suodatin, että siinä ei ole vaurioita (halkeamia, vikoja). Älä käytä laitetta, jos verkkojohto tai mikä tahansa osa – erityisesti suodatin (6) – on vahingoittunut.
- Älä anna verkkojohdon koskettaa kuumia osia äläkä vedä verkkojohtoa terävien reunojen yli tai kanna laitetta verkkojohdosta.
- Suojaa moottoriosaa ja verkkojohtoa kosteudelta. Moottoriosaa ja verkkojohtoa ei saa käyttää, mikäli ne on upotettu veteen.
- Braun-sähkölaitteet täyttävät niitä koskevien turvallisuussäädösten määräykset. Verkkojohto voidaan korjata tai vaihtaa ainoastaan valtuutetussa huoltoliikkeessä. Puutteellinen valtuuttamaton huoltotyö voi aiheuttaa vakavia vaaratilanteita käyttäjälle.
- Jännite/sähköteho: Katso laitteen pohjassa olevasta tyypikilvestä.

### Laitteen osat (katso s. 4)

- 1 Moottoriosia
- 2 Virtakytkin
- 3 Pidikkeet
- 4 Puristusjäteastia
- 5 Mehunkerääjä
- 6 Suodatin
- 7 Kansi
- 8 Syöttösuppilo
- 9 Syöttöpainin
- 10a Kaatonokka, jossa tippalukko (vain mallissa J700/J500)
- 10b Kaatonokka (vain mallissa J300)
- 11 Mehukannun kansi
- 12 Vaahdonerotin
- 13 Mehukannu
- 14 Johdon säilytys
- 15 Puhdistusharja

Pese laitteen irrotettavat osat ennen ensimmäistä käyttökertaa (katso kohdat «Laitteen purkaminen» ja «Puhdistus»).

### Käynnistyksen lukitus / turvatoiminto

Laitteen voi käynnistää vasta, kun mehunkerääjä (5) on paikallaan ja kansi on lukittu varmasti pidikkeillä (3). Jos pidikkeet vapautetaan moottorin ollessa käynnissä, moottori sammuu 3 sekunnin kuluessa.

### Kokoaminen

1. Asenna kaatonokka (10a/10b) mehunkerääjään (kuva a). Paina kaatonokan sivuja varovasti yhteen peukalolla ja etusormella merkintöjen kohdalta.
2. Aseta mehunkerääjä (5) moottoriosaan (1) (kuva b).
3. Napsauta suodatin (6) mehunkerääjään (kuva b) ja paina sitä alaspäin kunnes se lukittuu moottoriliittimeen.
4. Työnnä puristusjäteastia (4) paikalleen moottoriyksikön takaosaan. Varmista, että se napsahtaa paikalleen (kuva c).
5. Aseta kansi (7) paikalleen (kuva c). Kiinnitä molemmat pidikkeet kannen kahvoihin ja paina napakasti alas, kunnes kuulet niiden napsahtavan paikalleen (kuva d).
6. Varmista, että mehukannu (13) on asetettu kaatonokan (10) alapuolelle (kuva e). Tilavuus: 1250 ml.

Mehukannussa on vaahdonerotin (12), joka erottelee vaahdon mehusta melkein kokonaan. Vaahdonerotin voi poistaa tarvittaessa.

### Mehun puristaminen

- **Tärkeää:** Käytä ainoastaan kypsiä hedelmiä, jotta suodatin (6) ei tukkeudu.

- Kierrä virtajohto kokonaan esille johdon säilytystilasta (14) ennen käyttöä.
- Hedelmät ja vihannekset tulee pestä, jos ne käytetään kuorineen.
- Enimmäiskäyttöaika tai -määrä kerrallaan: 15 minuuttia / 5 kg. Anna laitteen jäähtyä riittävästi käytön jälkeen.

Hedelmä-/kasvityyppi	Esivalmistelu	Mehustus
Kovat hedelmät/kasvikset, esim. omenat, päärynät, porkkanat, juurikkaat	Poista syömäkelvoton kuori Siemenkotaa ei tarvitse poistaa	Asento II
Lehtivihannekset, esim. kaali, pinaatti ja yrtit	Kääri lehdet tiiviisti yhteen ennen mehustusta	Asento II
Pehmeät hedelmät/kasvikset, esim. sitruhedelmät, kiivit	Poista syömäkelvoton kuori	Asento I
Viinirypäleet	Poista paksuimmat varret	
Kivelliset hedelmät, esim. luumut, persikat	Poista kivet	
Melonit	Kuori ja leikkaa syötösuppiloon sopiviksi paloiksi	
Tomaatit, kurkut, vademat	Esivalmistelua ei tarvita	
Marjat	Soveltuvat vain sekamehuihin	Asento I
Raparperi, tärkkelystä sisältävät hedelmät (banaanit, mangot, papaijat, avokadot ja viikunat), erittäin kovat ja kuituiset hedelmät ja kasvikset		Eivät sovellu

- Laita hedelmät tai vihannekset syötösuppiloon (8) (kuva e).
- Käännä virtakytkin (2) asentoon «I» tai «II».
- Paina syöttöpaininta (9) kevyesti (kuva f). Lisää hedelmiä tai vihanneksia moottorin ollessa käynnissä.
- Saamasi mehun määrä riippuu käytetyistä hedelmistä ja kasviksista.
- Hedelmä- ja vihannesmehut sisältävät arvokkaita vitamiineja ja kivennäisaineita, jotka pilaantuvat nopeasti päästessään kosketuksiin hapen tai valon kanssa. Juo mehu tuoreena heti puristamisen jälkeen.

## Puristusjäteastian ja suodattimen tyhjentäminen

**Puristusjäteastia (4):** Sammuta laite, irrota pistoke pistorasiasta ja tyhjennä puristusjäteastia heti, kun se näyttää täydeltä.

**Suodatin (6):** Jos mehu on yhtäkkiä paljon paksumpaa, suodattimen ja kannen väliin jää jumiin paljon hedelmälihaa ja/tai kuulet moottorinopeuden hidastuvan, suodatin ja mehunkerääjä tulee tyhjentää ja puhdistaa (katso «Laitteen purkaminen»). Tyhjennä puristusjäteastia ja kokoa laite uudestaan.

## Tippalukko (vain mallissa J700/J500)

Kun kaatonokka (10a) on kaltevassa asennossa, se toimii tippalukkona keräten tippuvan mehun: Sammuta laite ja odota muutama sekunti, kunnes laitteesta tulee mehua enää tipoittain. Paina sen jälkeen kaatonokka (10a) kaltevaan asentoon (kuva g).

## Laitteen purkaminen:

1. Sammuta laite kääntämällä virtakytkin (2) asentoon «O» ja irrota pistoke pistorasiasta (kuva h). Malli J700/J500: Aseta kaatonokka (10a) yläasentoon, jolloin jäljellä oleva mehu valuu pois.
2. Poista syöttöpainin (9). Avaa kansi vapauttamalla pidikkeet (kuva h). Irrota kansi.
3. Valuta hedelmälihajäämät mehunkerääjästä puristusjäteastiaan.
4. Irrota mehunkerääjä (5) ja suodatin (6). Ota suodatin ulos mehunkerääjästä (kuva i).
5. Irrota puristusjäteastia (4) vetämällä (kuva i).
6. Irrota kaatonokka (10a/10b) painamalla molemmilta puolilta peukalolla ja etusormella merkintöjen kohdalta (kuva j).

## Puhdistus

- Irrota aina ensin pistoke pistorasiasta!
- Pura laite kohdassa «Laitteen purkaminen» kuvatulla tavalla.
- **Tärkeää:** Poista ensin hedelmäliha suodattimesta ja muista osista harjalla ja lämpimällä vedellä ennen varsinaista pesua astianpesukoneessa.
- Kaikki irrotettavat osat, mehukannun kansineen ja vaahdonerottimen voi pestä astianpesukoneessa tai käyttämällä lämmintä vettä ja tavallista astianpesuainetta (jossa ei ole hankaavia tai happamia aineita). Muoviosat voivat värjäytyä runsaasti pigmenttiä sisältävien ruokien (esim. porkkanoiden) käsittelystä: Esipese osat kasviöljyllä ennen varsinaista pesua astianpesukoneessa.
- Osat eivät saa olla astianpesukoneessa ahtaassa tilassa, jotta ne eivät väänny.
- Puhdista moottoriosia (1) ainoastaan kostealla liinalla pyyhkimällä. Älä koskaan upota sitä veteen.

Tiedot voivat muuttua ilman ennakoilmoitusta.

Kun laite on tullut elinkaarensa päähän, älä hävitä sitä kotitalousjätteiden mukana. Hävitä tuote viemällä se Braun-huoltoliikkeeseen tai asianmukaiseen keräyspisteeseen.



## Vianetsintä

Ongelma	Mahdollinen syy
Laite ei toimi	Pidikkeitä ei ole lukittu. Kansi/suodatinta/ mehunkerääjää ei ole asennettu oikein
Kaatonokasta roiskuu mehua, vaikka tippalukko on aktivoitu	Tippalukko pystyy keräämään vain pienen mehumäärän. Aktivoi tippalukko vain silloin, kun laitteesta tippuu mehua

## Polski

Wyroby firmy Braun spełniają najwyższe wymagania dotyczące jakości, wzornictwa oraz funkcjonalności. Gratulujemy zakupu i życzymy zadowolenia z użytkowania naszego produktu.

**Przed użyciem urządzenia zapoznaj się dokładnie z poniższymi instrukcjami:**

## Uwaga

- To urządzenie jest przeznaczone do używania przez dzieci w wieku od lat 8, a także przez osoby o ograniczonych zdolnościach fizycznych, sensorycznych lub umysłowych oraz osoby niemające wystarczającego doświadczenia ani wiedzy, o ile są nadzorowane albo zostały poinstruowane w zakresie bezpiecznego użytkowania tego urządzenia oraz świadome istniejących zagrożeń. Nie wolno zezwalać dzieciom na zabawę urządzeniem. Dzieci w wieku do lat 8 nie mogą czyścić ani wykonywać konserwacji urządzenia bez nadzoru.
- Urządzenie oraz kabel do sieci zasilającej należy przechowywać w miejscu niedostępnym dla dzieci w wieku do lat 8.
- Nie sięgaj do tuby napełniającej, kiedy urządzenie jest podłączone do prądu, w szczególności gdy jego silniczek pracuje. Zawsze używaj popychacza, by zaaplikować żywność do tuby.
- Nie dotykaj ostrzy, które służą do rozdrabniania żywności.
- Urządzenie jest przeznaczone wyłącznie do użytku domowego, nie należy używać go do celów komercyjnych.
- Zawsze odłączaj urządzenie od prądu przed jego montażem/demontażem, a także przed czyszczeniem lub gdy w sprzęcie wykryjesz jakieś usterki.
- Przed użyciem, zawsze sprawdź dokładnie całe urządzenie (zwłaszcza filtr) czy nie jest uszkodzone (pęknięcia, inne wady). Nie używaj urządzenia kiedy przewód lub inna jego część zwłaszcza filtr (6) jest uszkodzona.
- Nie stosuj przewodu zasilającego, gdy jest przegrzany i nie przeciągaj nim po ostrych krawędziach. Nigdy nie podnoś urządzenia chwytając za przewód zasilający.
- Chroń silniczek i przewód zasilający przed wilgocią. Po zanurzeniu tych części w wodzie nie mogą być używane.



- Urządzenia elektryczne Braun spełniają wymogi odpowiednich norm bezpieczeństwa. Naprawy mogą być wykonywane tylko przez autoryzowany serwis. Niefachowe naprawy mogą spowodować zagrożenie dla użytkownika.
- Napięcie/moc: Zobacz na naklejce pod spodem urządzenia.

## Opis urządzenia (zobacz str.4)

- 1 Silniczek
- 2 Włącznik/Wyłącznik
- 3 Zaciski
- 4 Pojemnik na miąższ
- 5 Zbiornik sokowirówki
- 6 Filtr
- 7 Pokrywa
- 8 Tuba napełniająca
- 9 Popychacz
- 10a Dzióbek do przelewania soku z funkcją anty-kapania (tylko model J700/J500)
- 10b Dzióbek do przelewania soku (tylko model J300)
- 11 Pokrywa do dzbanka na sok
- 12 Separator piany
- 13 Dzban na sok
- 14 Przewód akumulatora
- 15 Szczotka czyszcząca

Przed pierwszym użyciem umyj zdejmowane części sokowirówki (zobacz «Demontaż» i «Czyszczenie»).

## Komora uruchamiająca / System bezpieczeństwa

Urządzenie może być włączone jedynie, gdy zbiornik sokowirówki (5) oraz przykrywa są stabilnie umocowane za pomocą zacisków (3). Gdy zaciski zostaną uwolnione, w czasie pracy silniczka, zatrzyma się on w ciągu 3 sekund.

## Montaż

1. Zmontuj dzióbek do przelewania soku (10a/10b) ze zbiornikiem sokowirówki (obrazek a). Delikatnie dociśnij boki dzióbka do przelewania soku z obu stron za pomocą kciuka i palca wskazującego na oznaczonych polach.
2. Umieść zbiornik sokowirówki (5) w silniczku urządzenia (1) (obrazek b).
3. Umieść filtr (6) w zbiorniku soku i dociśnij do dołu, tak aby zaskoczyło sprzęgło silniczka.
4. Wsuń pojemnik na miąższ (4) do tylniej części silniczka, dopóki nie zaskoczy. Upewnij się, że połączenie nastąpiło we właściwym miejscu (obrazek c).
5. Dołącz pokrywę (7) (obrazek c). Połącz oba zaciski do uchwytów pokrywy i naciskaj mocno, dopóki nie usłyszysz, że zostały one umiejscowione właściwie (obrazek d).

34

6. Upewnij się, że dzban na sok (13) jest umiejscowiony pod dzióbkiem do przelewania soku (10) (obrazek e). Pojemność: 1250 ml.

Zbiornik soku w połączeniu z separatorem piany (12) pozwala na przyrządzenie klarownego soku, prawie zupełnie bez osadu. Jeżeli nie chcesz osiągnąć takiego efektu, usuń separator piany.

## Wyciskanie soku

- **Ważne:** Używaj tylko dojrzałych owoców, inaczej filtr (6) może zostać zatkany.
- Przed użyciem, zawsze rozwiń przewód zasilający znajdujący się w schowku (14).
- Owoce/ warzywa muszą być dobrze umyte, jeżeli mają być przetwarzane bez obierania.
- Maksymalny czas działania/ ilość: 15 min/ 5 kg. Po użytkowaniu urządzenia pozostaw je wyłączone na jakiś czas.

Rodzaj owoców/ warzyw	Przygotowanie	Przetwarzanie
Twarde owoce/ warzywa, np. jabłko, gruszki, marchewka, buraki	Usuń niejadalne skórki. Przetwórz nasiona owoców wraz z ich rdzeniami	Pozycja II
Liście warzyw np. kapusty, szpinak lub zioła	Zwiń ciasno liście razem przed przetworzeniem	Pozycja II
Miękkie owoce/ warzywa np. cytrusy, kiwi	Usuń niejadalne skórki	Pozycja I
Winogrona	Odetnij główną gałąź	
Owoce z pestkami, np. śliwki, brzoskwinie	Usuń pestki	
Melony	Obierz ze skóry i potnij w części i umieść w tubie napełniającej	
Pomidory, ogórki, maliny	Nie wymagają żadnych wcześniejszych przygotowań	
Jagody	Mogą być wykorzystane jedynie w mieszanych sokach	Pozycja I
Rabarbar, owoce zawierające skrobię (banany, mango, papaja, awokado i figi), bardzo twarde i włókniste owoce lub warzywa		Nie

- Umieść owoce bądź warzywa w tubie napełniającej (8) (obrazek e).

- Przekręć włącznik (2) na pozycję «I» lub «II»:
- Dociśnij delikatnie za pomocą popychacza (9) (obrazek f). Dodaj więcej owoców lub warzyw, w czasie pracy silniczka.
- Ilość soku jaki otrzymasz zależy od właściwości owoców lub warzyw, których użyjesz.
- Soki z owoców i warzywa zawierają wartościowe witaminy i minerały, które szybko zanikają gdy są one narażone na działanie tlenu bądź światła. Pij zatem świeży sok zaraz po jego przygotowaniu.

### Opróżnianie pojemnika na miąższ i filtra

**Pojemnik na miąższ (4):** Kiedy tylko pojemnik na miąższ wygląda na pełny wyłącz urządzenie, odłącz je od prądu i opróżnij pojemnik.

**Filtr (6):** Filtr należy oczyścić, gdy sok staje się coraz gęstszy, gdy duże ilości miąższu osadzają się pomiędzy filtrem a pokrywą lub jeśli słyszysz, że silniczek urządzenia zwalnia obroty. W tym celu należy opróżnić zbiornik sokowirówki i umyć go (zobacz «Demontaż»). Opróżnij pojemnik na miąższ i złoż urządzenie ponownie.

### Funkcja blokady kapania

(tylko model J700/J500)

Kiedy dzióbek do soku (10a) jest ustawiony w przechylonej pozycji, przeciwdziała on wówczas kapaniu, jednocześnie zbierając krople soku: Wyłącz urządzenie, poczekaj kilka sekund dopóki krople soku nie przestaną kapać z urządzenia. Wtedy naciskając dzióbek (10a) ustaw go w tylnej pozycji (obrazek g).

### Demontaż

1. Wyłącz urządzenie przekręcając włącznik (2) do pozycji «O» i odłącz od prądu (obrazek h). Ustaw dzióbek do soku (10a) we właściwej pozycji, by pozostałości soku mogły dokładnie się odsączyć.
2. Usuń popychacz (9). Uwolnij zaciski, odblokuj pokrywę (obrazek h), a następnie usuń ją.
3. Przesuń resztki miąższu ze zbiornika do pojemnika na miąższ.
4. Usuń zbiornik sokowirówki (5) razem z filtrem (6). Zdejmij filtr ze zbiornika (rysunek i).
5. Wyciągnij pojemnik na miąższ (4).
6. Delikatnie usuń dzióbek do przelewania soku (10a/10b) naciskając go z obu stron za pomocą kciuka i palca wskazującego na oznaczonych polach (obrazek j).

### Czyszczenie

- Najpierw zawsze usuń wtyczkę z gniazdka!
- Dementuj urządzenie zgodnie z opisem zawartym w «Demontażu».

- **Ważne:** Przed myciem najpierw wyczyść filtr i inne części pod ciepłą wodą za pomocą szczotki, aby usunąć osadzone miąższ.
- Wszystkie zdejmowane części oraz dzban na sok z pokrywą i separatorem piany mogą być myte w zmywarce, albo pod ciepłą bieżącą wodą. Można również do czyszczenia stosować detergenty do mycia (nie zawierające jednak ściernych i kwaśnych substancji). Plastikowe części mogą zostać zafarbowane podczas przetwarzania żywności z wysoką zawartością pigmentu (np. marchewki). Dlatego przed myciem w zmywarce zaleca się wyczyszczyć plastikowe części olejem roślinnym.
- Poszczególne części urządzenia nie mogą być zbyt ciasno ułożone w zmywarce, aby nie dopuścić do ich deformacji.
- Czyść silniczek (1) za pomocą wilgotnej ściereczki – nigdy nie zanurzaj go bezpośrednio w wodzie.

Zastrzega się prawo do dokonywania zmian.

Ten symbol oznacza, że zużytego sprzętu nie można wyrzucać łącznie z odpadami socjalnymi. Zużyty produkt należy zostawić w jednym z punktów zbiórki zużytego sprzętu elektrycznego i elektronicznego. Odpowiednie przetworzenie zużytego sprzętu zapobiega potencjalnym negatywnym wpływom na środowisko lub zdrowie ludzi, wynikającym z obecności składników niebezpiecznych w sprzęcie.



### Rozwiązywanie problemów

Problem	Możliwe przyczyny
Urządzenie nie działa	Zaciski nie są dokładnie zamknięte Pokrywa/filtr/zbiornik sokowirówki nie są właściwie złożone
Blokada kapania podczas przelewania soku jest wyłączona	Blokada kapania może zbierać jedynie małe ilości soku. Aktywacja blokady może nastąpić tylko, gdy krople soku kapią z urządzenia.

## Český

Naše výrobky jsou vyrobeny tak, aby splňovaly nejvyšší nároky na kvalitu, funkčnost a design. Doufáme, že budete s novým přístrojem Braun spokojeni.

**Přečtěte si, prosím, pozorně celý návod k obsluze předtím, než začnete přístroj používat.**

### Upozornění

- Děti starší 8 let a osoby se sníženou fyzickou pohyblivostí, schopností vnímání či mentálním zdravím a osoby bez zkušeností nebo odpovídajícího povědomí mohou tento spotřebič používat pod dohledem nebo po obdržení pokynů k jeho bezpečnému používání a seznámení se s možnými riziky. Spotřebič není určen jako hračka pro děti. Děti bez dozoru a mladší 8 let nesmí provádět čištění a údržbu přístroje.
- Děti mladší 8 let se nesmí zdržovat v blízkosti tohoto spotřebiče a jeho síťového kabelu.
- Nikdy nesahejte do otvoru plnicí šachty, pokud je přístroj zapojen do elektrické sítě, zvláště je-li motor v chodu. Při vkládání ovoce do šachty na plnění vždy používejte pěchovátka.
- Nedotýkejte se ostrých nožů.
- Tento přístroj je vhodný pouze na zpracování běžných množství v domácnosti a není určen pro komerční použití.
- Přístroj vždy odpojte od elektrické sítě předtím, než začnete přístroj sestavovat, rozebírat, čistit nebo pokud ho nepoužíváte nebo objeví-li se závada.
- Před použitím vždy celý přístroj zkontrolujte, zda není poškozený, zejména sítko (praskliny, defekty). Přístroj nepoužívejte, pokud je poškozený síťový kabel nebo jakákoliv část přístroje – zvláště sítko (6).
- Síťový kabel nesmí přijít do kontaktu s horkými předměty, netahejte jej přes ostré okraje, ani ho nepoužívejte k přemísťování přístroje.
- Motorovou jednotku a síťový kabel chraňte před vlhkostí. Motorová jednotka a síťový přívod se nesmí používat poté, co byly ponořeny do vody.
- Elektrické přístroje Braun splňují platné bezpečnostní normy. Opravy nebo výměnu síťového kabelu musí být provedeny pouze zaměstnanci autorizovaného servisu. Vadné, neodborně provedené opravy představují značné nebezpečí pro uživatele.

- Napětí / výkon: viz údaje na typovém štítku na spodní straně přístroje.

### Popis (viz str. 4)

- 1 Motorová jednotka
- 2 Spínač zapnutí / vypnutí
- 3 Úchytky víka
- 4 Nádržka na dužinu
- 5 Sběrná nádržka odšťavovače
- 6 Sítko
- 7 Víko
- 8 Plnicí otvor
- 9 Pěchovátka
- 10a Výtoková hubička na šťávu se systémem proti odkapávání (pouze model J700 / J500)
- 10b Výtoková hubička na šťávu (pouze model J300)
- 11 Víčko nádoby na šťávu
- 12 Separátor pěny
- 13 Nádobka na šťávu
- 14 Prostor pro uložení síťového kabelu
- 15 Kartáček na čištění

Před prvním použitím umyjte snímatelné části odšťavovače (viz «Rozebrání přístroje» a «Čištění»).

### Blokace spuštění / Bezpečnostní systém

Přístroj lze zapnout pouze tehdy, pokud byla vložena sběrná nádržka (5) a pomocí úchytek (3) je správně zajištěno víko. Pokud se při běžícím motoru uvolní úchytky víka, motor se do 3 sekund zastaví.

### Sestavení přístroje

1. Výtokovou hubičku na šťávu (10a / 10b) nasadte na sběrnou nádržku odšťavovače (obr. a). Strany výtokové hubičky na šťávu k sobě na vyznačených místech lehce stlačte palcem a ukazováčkem.
2. Sběrnou nádržku odšťavovače (5) nasadte na motorovou jednotku (1) (obr. b).
3. Sítko (6) nasadte na sběrnou nádržku odšťavovače (obr. b) a zatlačte na něj směrem dolů, až zacvakne do motorové jednotky.
4. Nádobku na dužinu (4) zasuňte do zadní části motorové jednotky, až zacvakne. Přesvědčte se, že je pevně na svém místě (obr. c).
5. Připevněte víko (7) (obr. c). Obě úchytky připevněte k určeným místům na víku a stlačte je dolů, dokud neuslyšíte, že zacvaknou do správné polohy (obr. d).
6. Přesvědčte se, že se nádobka na šťávu (13) nachází pod výtokovou hubičkou (10) (obr. e).  
Objem: 1 250 ml

Sběrná nádobka na šťávu obsahuje separátor pěny (12), který zajišťuje, že je šťáva téměř čirá. Pokud není požadována čirá šťáva, separátor pěny jednoduše vyjměte.

## Odstřed'ování št'avy

- **Upozornění:** Zpracovávejte pouze zralé ovoce, jinak může dojít k ucpání sítka (6).
- Před použitím přístroje vždy odmotejte celý síťový kabel (14) z prostoru pro uložení kabelu.
- Ovoce / zelenina musí být vždy umyté, pokud se mají zpracovávat neoloupané.
- Maximální provozní doba / množství při každém použití: 15 minut / 5 kg.  
Přístroj nechte po použití dostatečně vychladnout.

Druh ovoce/ zeleniny	Příprava	Zpracování
Tvrdé ovoce/ zelenina, např. jablka, hrušky, mrkev, červená řepa	Odstraňte nepoživatelné slupky. Jádrové ovoce odstřed'ovat včetně jádřinců.	Poloha II
Listová zelenina, např. zelí, špenát nebo bylinky	Před zpracováním pevně srolujte listy.	Poloha II
Měkké ovoce/ zelenina, např. citrusové ovoce, kiwi	Odstraňte nepoživatelné slupky	Poloha I
Hroznové víno	Odstřihněte hlavní stopku.	
Peckovité ovoce, např. švestky, broskve	Odpeckujte	
Melouny	Oloupejte a nakrájejte na kousky, které se vejdu do otvoru plnicí šachty.	
Rajčata, okurky, maliny	Další příprava není nutná.	
Bobulové ovoce	Vhodné do št'áv pouze jako doplněk.	Poloha I
Rebarbora, ovoce, které obsahuje škrob (banány, mango, papája, avokádo a fíky), velmi tvrdé vláknité ovoce nebo zelenina		Není vhodné

- Ovoce nebo zeleninu vložte do plnicí šachty (8) (obr. e).
- Přístroj zapněte otočením spínačem (2) do polohy «I» nebo «II»:
- Zpracovávané suroviny lehce přitlačujte pěchovátkem (9) (obr. f). Další ovoce nebo zeleninu doplňujte při běžícím motoru.
- Množství získané št'avy závisí na charakteru ovoce nebo zeleniny.
- Ovocné a zeleninové št'avy obsahují cenné vitamíny a minerální látky, které se působením

světla a oksyliččením rychle znehodnocují. Št'avu proto pijte čerstvou - ihned po jejím odstředění.

## Vyprazdňování nádoby na dužinu a sítka

**Nádobka na dužinu (4):** Jakmile je nádobka na dužinu plná, přístroj vypněte. Odpojte od elektrické sítě a nádržku vyprázdněte.

**Sítka (6):** Jakmile vytékající št'ava začne být zřetelně hustější, pokud mezi sítkem a víkem uvízne větší množství dužiny a / nebo je slyšet, že se snižují otáčky motoru, je nutné vyprázdnit a vyčistit sítko a sběrnou nádržku odšťavovače (viz «Rozebrání přístroje»). Vyprázdněte nádobku na dužinu a přístroj znovu sestavte.

## Systém proti odkapávání

(pouze model J700 / J500)

Pokud se výtoková hubička na št'avu (10a) nachází v nakloněné poloze, funguje jako systém proti odkapávání a zachycuje odkapávající št'avu: Přístroj vypněte a několik sekund počkejte, dokud bude št'ava z přístroje jen odkapávat. Pak výtokovou hubičku (10a) zatlačte do nakloněné polohy (obr. g).

## Rozebrání přístroje

1. Přístroj vypněte otočením spínače (2) do polohy «O» a odpojte od elektrické sítě (obr. h). Model J700 / J500: Výtokovou hubičku na št'avu (10a) narovnejte, aby vytekla zbývající št'ava.
2. Vyjměte pěchovátko (9). Uvolněte úchytky, aby se uvolnilo i víko (obr. h). Sejměte kryt.
3. Zbytek dužiny přesuňte ze sběrné nádržky odšťavovače do nádoby s dužinou.
4. Sběrnou nádržku odšťavovače (5) sejměte společně se sítkem (6). Ze sběrné nádržky odšťavovače vyjměte sítko (obr. i).
5. Vytáhněte nádobku na dužinu (4) (obr. i).
6. Palcem a ukazováčkem zatlačte z obou stran na vyznačená místa a sejměte výtokovou hubičku na št'avu (10a/10b) (obr. j).

## Čištění

- Vždy nejdříve vytáhněte vidlici síťového přívodu ze zástrčky!
- Přístroj rozeberte podle pokynů, popsaných v kapitole «Rozebrání přístroje».
- **Upozornění:** Před vložením do myčky odstraňte dužinu ze sítka a ostatních částí pomocí kartáčku a teplé vody.
- Všechny snímatelné části, včetně nádoby na št'avu s víčkem a separátoru pěny, lze mýt v myčce nebo v teplé vodě s běžným mycím prostředkem (bez abrazivních / kyselých látek). Umělohmotné části se mohou zabarvit při zpracování potravin s vysokým obsahem barviva

(např. mrkev): části před vložením do myčky očistěte rostlinným olejem.

- Díly se nesmí do myčky umísťovat příliš napevno, aby nedošlo k deformaci.
- Motorovou jednotku (1) pouze otírejte vlhkým hadříkem – nikdy ji neponožujte do vody.

Deklarovaná hodnota emise hluku tohoto spotřebiče je 89 dB(A), což představuje hladinu A akustického výkonu vzhledem na referenční akustický výkon 1 pW.

Změny vyhrazeny.

Po skončení životnosti nevyhazujte tento výrobek do běžného domácího odpadu. Můžete ho odevzdat v servisním středisku Braun nebo na příslušném sběrném místě, zřízeném podle místních předpisů.



## Řešení problémů

Problém	Možná příčina
Přístroj nefunguje	Úchytky nejsou bezpečně uzavřené. Viko/sítka/sběrná nádržka odšťavovače nejsou správně sestaveny.
Po aktivaci systému proti odkapávání proti odkapávání stříká z hubičky šťáva.	Systém proti odkapávání dokáže zadržet pouze malé množství šťávy. Systém proti odkapávání aktivujte pouze, pokud šťáva z přístroje odkapává.

## Slovenský

Naše výrobky sú vyrobené tak, aby spĺňali tie najvyššie nároky na kvalitu, funkčnosť a dizajn. Dúfame, že so svojím novým výrobkom Braun budete spokojní.

**Pred použitím prístroja si pozorne a dôkladne prečítajte návod na použitie.**

### Dôležité upozornenie

- Deti staršie ako 8 rokov a osoby so zníženou fyzickou pohyblivosťou, schopnosťou vnímania či mentálnym zdravím alebo bez skúseností či zodpovedajúceho povedomia môžu tento prístroj používať pod dohľadom alebo po obdržaní pokynov na jeho bezpečné používanie a po uvedení si možných rizík. Prístroj nie je určený ako hračka pre deti. Deti bez dozoru alebo deti mladšie ako 8 rokov nesmú vykonávať čistenie a údržbu prístroja.
- Deti mladšie ako 8 rokov nesmú byť v blízkosti tohto prístroja a jeho napájacej šnúry.
- Nesiahajte do plniaceho otvoru, keď je prístroj zapojený do elektrickej siete a najmä keď je motor zapnutý. Na manipuláciu s potravinami v plnacom otvore používajte zatlačadlo.
- Nedotýkajte sa drviacich čepelí.
- Tento prístroj je určený iba na bežné použitie v domácnosti a nie na komerčné využitie.
- Prístroj vždy odpojte z elektrickej siete, keď ho chcete zložiť, rozložiť alebo umyť, keď ho nepoužívate alebo keď sa pokazí.
- Pred použitím celý prístroj vždy najskôr skontrolujte (najmä filter), či nie je poškodený (praskliny, pukliny). Prístroj nepoužívajte, ak sa sieťový kábel alebo iná časť prístroja, predovšetkým filter (6), poškodí.
- Sieťový kábel sa nesmie dostať do kontaktu s horúcimi objektmi, nesmiete ho ťahať ponad ostré okraje ani prenášať prístroj tým, že ho budete držať za sieťový kábel.
- Motorovú jednotku a sieťový kábel chráňte pred vlhkosťou. Motorovú jednotku a sieťový kábel nemôžete ďalej používať, ak boli ponorené do vody.
- Elektrické spotrebiče Braun spĺňajú platné bezpečnostné normy. Opravy alebo výmenu sieťového kábla môže vykonať iba autorizovaný servis. Zlá a neodborná oprava môže vystaviť používateľa veľkému nebezpečenstvu.

- Napätie/výkon: pozri informácie na spodnej strane spotrebiča.

## Popis (pozri str. 4)

- 1 Motorová jednotka
- 2 Spínač zapnutia/vypnutia
- 3 Svorky
- 4 Nádobá na dužinu
- 5 Odšťavovacia jednotka
- 6 Filter
- 7 Veko
- 8 Plniaci otvor
- 9 Zatláčadlo
- 10a Výtoková dýza na šťavu s funkciou zastavenia kvapkania (iba model J700/J500)
- 10b Výtoková dýza na šťavu (iba model J300)
- 11 Veko nádoby na šťavu
- 12 Separátor peny
- 13 Nádobá na šťavu
- 14 Priestor na sieťový kábel
- 15 Kečka na čistenie

Pred prvým použitím prístroja najskôr poumyšľajte jeho snímateľné časti (pozri «Rozkladanie prístroja» a «Čistenie»).

## Bezpečnostný systém

Prístroj môžete zapnúť iba vtedy, ak ste doň vložili odšťavovaciu jednotku (5) a veko ste bezpečne upevnili pomocou svoriek (3). Ak sa svorky uvoľnia, kým je motor zapnutý, motor sa do 3 sekúnd zastaví.

## Skladanie prístroja

1. Výtokovú dýzu (10a/10b) pripojte k odšťavovacej jednotke (obr. a). Palcom a ukazovákomp opatrne stlačte obe strany výtokovej dýzy na označených miestach.
2. Odšťavovaciu jednotku (5) umiestnite na motorovú jednotku (1) (obr. b).
3. Do odšťavovacej jednotky vložte filter (6) a zatlačte ju smerom nadol tak, aby sa spojila s motorovou jednotkou (obr. b).
4. Nádobu na dužinu (4) zasuňte do zadnej časti motorovej jednotky tak, aby sa spojili. Uistite sa, že zaklapla na miesto (obr. c).
5. Pripojte veko (7) (obr. c). Obe svorky vložte do drážok na veku a pevne ich zatlačte nadol, kým nebudete počuť, že zapadli na miesto (obr. d).
6. Uistite sa, že nádobá na šťavu (13) je umiestnená pod výtokovou dýzou (10) (obr. e). Objem: 1250 ml.

Nádobá na šťavu obsahuje aj separátor peny (12), ktorý pomáha oddeliť penu od šťavy. Ak separátor peny nepotrebuje, jednoducho ho vyberte.

## Odšťavovanie

- **Upozornenie:** Používajte iba veľmi zrelé ovocie, inak sa filter (6) môže upchať.
- Pred použitím prístroja vždy najskôr odmotajte celý sieťový kábel z priestoru, ktorý slúži na jeho uloženie (14).
- Ovocie/zeleninu musíte umyť, ak ich chcete odšťaviť neošúpané.
- Maximálna dĺžka spracovania/množstvo surovín na jedno spracovanie: 15 minút/5 kg. Potom nechajte prístroj dostatočne vychladnúť.

Druh ovocia/zeleniny	Príprava	Spracovanie
Tvrde ovocie/zelenina napr. jablká, hrušky, mrkva, cvikla	Odstráňte nejedlú šupu Jadrové ovocie spracúvajte s jadrovníkom	Poloha II
Listová zelenina napr. kapusta, špenát alebo bylinky	Pred spracovaním listy dôkladne zviňte	Poloha II
Mäkké ovocie/zelenina napr. kivi, citrusy	Odstráňte nejedlú šupu	Poloha I
Hrozno	Odrežte hlavné stopky	
Kôstkové ovocie napr. slivky, broskyne	Vyberte kôstky	
Melóny	Ošúpte a nakrájajte na kúsky, ktoré sa zmestia do plniaceho otvoru	
Paradajky, uhorky, maliny	Nie je potrebná žiadna príprava	
Bobuľové ovocie	Vhodné len do miešaných štiav	Poloha I
Rebarbora, ovocie, ktoré obsahuje škrob (banány, mango, papája, avokádo a figy), veľmi tvrdé a vláknité ovocie alebo zelenina		Nevhodné na spracovanie

- Ovocie alebo zeleninu vložte do plniaceho otvoru (8) (obr. e).
- Spínač (2) otočte do polohy «I» alebo «II».
- Ovocie alebo zeleninu opatrne tlačte zatláčadlom (9) (obr. f). Kým je motor zapnutý, pridajte viac ovocia alebo zeleniny.
- Množstvo šťavy, ktoré získate, závisí od druhu ovocia a zeleniny.
- Ovocné a zeleninové šťavy obsahujú dôležité vitamíny a minerály, ktorých kvalita sa rýchlo stráca, keď prídu do kontaktu s kyslíkom alebo so svetlom. Šťavu vypite čerstvú – hneď po odšťavení.

## Vyprázdňovanie nádoby na dužinu a filtra

**Nádoba na dužinu (4):** Keď sa zdá, že nádoba na dužinu je už plná, vypnite prístroj, odpojte ho z elektrickej siete a nádobu vyprázdnite.

**Filter (6):** Keď je šťava odrazu oveľa hustejšia, keď sa medzi filtrom a vekom zasekne väčšie množstvo dužiny a/alebo keď počujete, že rýchlosť motora sa spomaľuje, musíte vyprázdniť a vyčistiť filter a odšťavovaciu jednotku (pozri časť «Rozkladanie prístroja»). Vyprázdnite aj nádobu na dužinu a prístroj znova zložte.

## Funkcia zastavenia kvapkania

(iba model J700/J500)

Keď je výtoková dýza (10a) v šikmej polohe, funguje ako uzáver na zastavenie kvapkania a zhromažďuje kvapkajúcu šťavu.

Prístroj vypnite a niekoľko sekúnd počkajte, kým šťava z prístroja nebude už iba kvapkať. Potom zatlačte dýzu (10a) do šikmej polohy (obr. g).

## Rozkladanie prístroja

1. Prístroj vypnite otočením spínača (2) do polohy «O» a odpojte ho z elektrickej siete (obr. h). Model J700/J500: Výtokovú dýzu (10a) vráťte do rovnej polohy, aby zvyšná šťava mohla odtiecť.
2. Vyberte zatlačadlo (9). Povoľte svorky, aby ste uvoľnili veko (obr. h). Potom veko zložte.
3. Zvyšky dužiny v odšťavovacej jednotke zhrňte do nádoby na dužinu.
4. Odstráňte odšťavovaciu jednotku (5) s filtrom (6). Filter vyberte z odšťavovacej jednotky (obr. i).
5. Potiahnutím vyberte nádobu na dužinu (4) (obr. i).
6. Odstráňte výtokovú dýzu (10a/10b) tak, že palcom a ukazovákom stlačíte obe strany výtokovej dýzy na označených miestach (obr. j).

## Čistenie

- Vždy najskôr vyberte zástrčku z elektrickej zásuvky!
- Prístroj rozoberte tak, ako sa to popisuje v časti «Rozkladanie prístroja».
- **Upozornenie:** Pred vložením do umývačky riadu najskôr filter a ostatné časti prístroja vyčistite kefkou a teplou vodou, aby ste ich zbavili zvyškov dužiny.
- Všetky snímateľné časti, ako aj nádobu na šťavu s vekom a so separátorom peny môžete umývať v umývačke riadu alebo pomocou teplej vody a bežných prostriedkov na umývanie riadu (bez abrazívnych/kyslých zložiek). Pri spracovaní potravín s vysokým obsahom farbiva (napr. mrkva) sa plastové časti môžu zafarbiť. Pred vložením do umývačky riadu ich najskôr vyčistíte rastlinným olejom.

40

- Časti nemôžete ukladať do umývačky riadu vertikálne, aby nedošlo k ich deformácii.
- Motorovú jednotku (1) čistite iba vlhkou handričkou – nikdy ju neponárajte do vody.

Deklarovaná hodnota emisie hluku tohto spotrebiča je 89 dB(A), čo predstavuje hladinu A akustického výkonu vzhľadom na referenčný akustický výkon 1 pW.

Právo na zmeny vyhradené.

Výrobok po skončení jeho životnosti nevyhadzujte ako súčasť bežného odpadu domácnosti. Odovzdať ho môžete v servisných strediskách Braun alebo na príslušných zberných miestach vo vašej krajine zriadených podľa miestnych predpisov a noriem.



## Riešenie problémov

Problém	Možná príčina
Prístroj nefunguje	Svorky nie sú bezpečne zaistené Veko/filter/odšťavovacia jednotka nie sú správne zložené
Z výtokovej dýzy vyteká šťava, hoci je aktivovaná funkcia zastavenia kvapkania	Uzáver na zastavenie odkvapkávania môže zadržať iba malé množstvo šťavy. Funkciu aktivujte iba vtedy, keď šťava z prístroja už iba kvapká

## Magyar

Termékeinket a legmagasabb minőségi, funkcionális és formatervezői elvárások alapján terveztük. Reméljük, örömet leli majd új Braun készülékében!

**Kérjük, hogy a készülék használatának megkezdése előtt figyelmesen és teljes terjedelmében olvassa el a használati útmutatót!**

### Figyelmeztetés

- A készüléket 8 éven felüli gyermekek és korlátozott mozgásszervi, érzékszervi vagy értelmi fogyatékkal élő vagy tapasztalatlan személyek csak felügyelet mellett használhatják, vagy olyan esetben, ha előtte elmagarázták nekik a készülék biztonságos kezelésének módját, és megértették a használati fellépő kockázatokat. A készülékkel gyermekek nem játszhatnak. A tisztítást és karbantartást nem végezhetik gyermekek, hacsak nem elmúltak 8 évesek, és felügyelet mellett teszik ezt.
- A készüléket és tápkábelét 8 évnél fiatalabb gyermekektől távol kell tartani.
- Ha a készülék be van dugva a konnektorba, - különösen, ha az bekapcsolt állapotban van, ne nyúljon az adagolónyílásba! Az ételek adagolónyílásba töltéséhez minden esetben használja a tömörudat.
- Ne érjen az aprítókésekhez!
- A készülék kizárólag normál háztartási használatra alkalmas, kereskedelmi egységekben való használatra nem.
- Szét- és összeszerelés előtt, tisztítást megelőzően, használaton kívül, vagy meghibásodás esetén minden esetben húzza ki a konnektorból a készüléket!
- Használat előtt mindig vizsgálja át a készüléket – különös tekintettel a szűrőre, hogy nem sérült-e (nem látható-e repedés, hasadás). Ne használja a készüléket, ha a vezeték vagy a készülék más része – különösen, ha a szűrő (6) – sérült.
- A vezeték nem érintkezhet forró felületekkel, vagy éles tárgyakkal. A készüléket ne hordozza a vezetékkel fogva!
- A motorrészt és a vezetéket óvja a nedvességtől. Amennyiben a motorrészt és a vezetéket víz éri, ne használja tovább!

- A Braun elektromos készülékek megfelelnek a rájuk vonatkozó biztonsági előírásoknak. Javítás vagy a fővezeték cseréje kizárólag hivatalos márkaszervizben végezhető. A hibás, szakszerűtlen javítás komoly baleseteket okozhat.
- Feszültség/teljesítmény: a készülék alján feltüntetve!

### Leírás (lásd 4. oldal)

- 1 Motorrész
- 2 Be/kikapcsoló gomb
- 3 Szorító kapcsok
- 4 Gyümölcsbűs tároló
- 5 Préslegyűjtő
- 6 Szűrő
- 7 Fedél
- 8 Adagolónyílás
- 9 Tömörúd
- 10a Kifolyónyílás csöpögés gátló tulajdonsággal (csak a J700/J500 modelleknél)
- 10b Kifolyónyílás (csak a J300 modelleknél)
- 11 Gyümölcslétartó edény fedele
- 12 Hableválasztó
- 13 Gyümölcslétartó edény
- 14 Vezetéktároló
- 15 Tisztítókefe

Az első használat előtt mossa el a kivehető gyümölcspréselő tartozékokat (lásd a «Szétszerelés» és a «Tisztítás» fejezeteknél).

### Indításgátló / Biztonsági rendszer

A készüléket csak akkor lehet bekapcsolni, ha a préslegyűjtőt (5) a helyére illesztette, valamint a fedelet a szorító kapcsokkal (3) biztonságosan rögzítette. Ha a szorítókapcsok a motor működése közben kiengednek, a motor 3 másodpercen belül leáll.

### Összeszerelés

1. Illessze a kifolyónyílást (10a/10b) a gyümölcslétárolóra (a) ábra). Hüvelyk és mutatóujjával finoman nyomja össze a kifolyót mindkét oldalán a jelölésnél.
2. Helyezze a préslegyűjtőt (5) a motorrészre (1) (ábra b).
3. Helyezze a szűrőt (6) a préslegyűjtőre és nyomja le addig, amíg a motorrész csatlakozóiba nem pattan (ábra b).
4. Csúsztassa a gyümölcsbűsgyűjtőt (4) a motorrész hátuljára, amíg nem csatlakozik. Ügyeljen rá, hogy valóban a bepattanjon a helyére. (ábra c).
5. Helyezze fel a fedelet (7) (ábra c). Csatlakoztassa mindkét szorítókapcsot a fedél füleihez, és finoman nyomja lefelé, amíg hallhatóan bepattannak a helyükre (ábra d).
6. Ügyeljen arra, hogy a gyümölcslétároló edényt (13) a kifolyónyílás alá helyezze (10) (ábra e). Edény kapacitása: 1250 ml.



A préselégység rendelkezik egy habelválasztóval (12), amely majdnem teljesen habmentessé teszi a gyümölcslevet. Ha nincs rá szüksége, egyszerűen vegye ki a habelválasztót.

## Gyümölcslé préselése

- **Fontos:** Csak érett gyümölcsöt használjon, egyébként a szűrő (6) eltömődhet.
- Használat előtt mindig teljesen engedje ki a vezetékét a vezeték tárolóból (14).
- A zöldségeket/gyümölcsöket meg kell mosni, ha héjukkal együtt készít belőlük leveket.
- Maximális működési idő / mennyiség alkalmanként: 15 perc / 5 kg.
- Használat után hagyja teljesen lehűlni a készüléket.

Zöldség/ gyümölcs- típusok	Elkészítés	Feldolgozás
Kemény gyümölcsök/ zöldségek pl. alma, körte, répa, cékla	Távolítsa el a fogyasztása nem alkalmas héjat Préselje a magvas gyümölcsöket magházzal együtt	II – es pozíció
Leveles zöldségek pl. káposzta, spenót vagy fűszernövények	Préselés előtt csavarja fel szorosan a leveleket	II – es pozíció
Lágy gyümölcsök/ zöldségek pl. citrus-félék, kivi	Távolítsa el a fogyasztásra nem alkalmas héjat	I – es pozíció
Szőlő	Vágja le a fő szárazakat	
Csonthéjas gyümölcsök pl. szilva, barack	Távolítsa el a magokat	
Dinnye	Hámozza meg és vágja az adagolónyílásba illő darabokra	
Paradicsom, uborka, málna	Nincs szükség további előkészítésre	
Bogyós gyümölcsök	Csak vegyes gyümölcslé elkészítéséhez alkalmasak	I – es pozíció
Rebarbara, keményítő tartalmú gyümölcsök (banán, mangó, papaya, avokádó és füge), nagyon kemény és rostos gyümölcsök vagy zöldségek		Nem alkalmas

- Helyezze a gyümölcsöket vagy zöldségeket az adagolónyílásba (8) (ábra e).
- Állítsa az indító gombot az «I» vagy a «II» pozícióba:
- Adagolja be az ételt finoman a tömörúddal (9) (ábra f). Helyezzen be még több zöldséget vagy gyümölcsöt úgy, hogy a motor közben működésben van.
- A kifacsart gyümölcslé mennyisége a gyümölcsök és zöldségek jellegétől függ.
- A gyümölcs és zöldséglevék értékes vitaminokat és ásványi anyagokat tartalmaznak, amelyek gyorsan megromlanak, amint oxigénnel vagy fényvel érintkeznek. Fogyassza a leveket frissen – közvetlenül a facsarás után.

## A gyümölcshús tároló és a szűrő kiürítése

**Gyümölcshús tároló (4):** Amint úgy látja, a gyümölcshús tároló megtelt, kapcsolja ki a készüléket, húzza ki a vezetékét a konnektorból és ürítse ki a gyümölcshús tárolót.

**Szűrő (6):** Ha a gyümölcslé hirtelen sűrűbbé válik, ha nagyobb mennyiségű gyümölcshús tapad a szűrő és a fedél közé és/vagy ha azt hallja, hogy a motor sebessége csökken, akkor a szűrő és a préselégységet ki kell üríteni és ki kell tisztítani (lásd a «Szétszerelés» fejezetben)

## A csöpögésgátló jellemzői

(csak a J700/J500 modelleknél)

Amikor a kifolyónyílás (10a) billentett pozícióban van, csöpögésgátlóként funkcionál és összegyűjti a csöpögő gyümölcslevet:

Kapcsolja ki a készüléket, várjon néhány másodpercig, amíg a gyümölcslé már csak a készülékből csöpög. Ezután nyomja a kifolyónyílást (10a) billentett pozícióba (ábra g).

## Szétszerelés

1. Kapcsolja ki a készüléket az indító gomb (2) «O» pozícióba állításával és húzza ki a zsinórt a konnektorból (ábra h). A J700/J500 modellek esetében: Állítsa a kifolyónyílást (10a) álló pozícióba, ezáltal a maradék gyümölcslé is ki tud folyni.
2. Vegye ki a tömörudat (9). Engedje ki a szorítókapcsokat, így levehető a fedél (ábra h). Vegye le a fedelet.
3. Csúsztassa a gyümölcshúst a préselégységtől a gyümölcshústárolóba.
4. Távolítsa el a préselégységet (5) a szűrővel együtt (6). Vegye ki a szűrőt a préselégységtől (j) (ábra).
5. Húzza ki és távolítsa el a gyümölcshústárolót (4) (ábra i).
6. Hüvelyk-, és mutatóujjával a jelölésnél mindkét oldalon összenyomva távolítsa el a kifolyónyílást (10a/10b) (ábra j).

## Tisztítás

- Először mindig húzza ki a dugót a konnektorból!
- Szedje szét a készüléket a «Szétszerelés» fejezetben leírtak szerint.
- **Fontos:** Mosogatás előtt egy kefe és meleg víz segítségével tisztítsa ki a szűrőt és a többi tartozékot, hogy a gyümölcs-húst nagyjából eltávolítsa róluk.
- Minden kivehető tartozék, beleértve a gyümölcslétároló edényt a fedéllel és a hableválasztóval - mosogatógépben is tisztítható, vagy forró víz és általános (súroló/savas összetevőket nem tartalmazó) mosogatószer segítségével. A magas pigment tartalmú ételek (pl. sárgarépa) préselésekor a műanyag alkatrészek elszíneződhetnek: ilyenkor használjon növényi olajat a tisztításhoz, mielőtt a mosogatógépbe helyezné azokat.
- A készülék részeit a deformálódás elkerülése érdekében tilos felállítva a mosogatógépbe helyezni.
- A motorrészt (1) csak nedves törlővel tisztítsa – soha ne merítse vízbe!

A változtatás joga fenntartva!

Kérjük, hogy a készüléket annak hasznos élettartama elteltével ne a háztartási hulladékgyűjtőbe dobja ki! A készüléket leadhatja bármely Braun márkaszervizben, vagy az erre a célra kijelölt gyűjtőhelyen.



## Hibaelhárítás

Probléma	Lehetséges ok
Nem működik a készülék	A szorítókapcsok nincsenek biztonságosan rögzítve A fedél/szűrő/préslégyűjtő nincs megfelelően összeillesztve
A gyümölcslé kifolyóbból, miközben a csöpögésgátló be van kapcsolva	A csöpögésgátló egyszerre csak kis mennyiségű levét tud összegyűjteni. Csak akkor kapcsolja be a csöpögésgátlót, ha a készülékből szivárog a lé

## Hrvatski

Naši proizvodi su dizajnirani tako da zadovoljavaju najviše standarde kvalitete, funkcionalnosti i dizajna. Nadamo se da ćete potpuno uživati u korištenju svojeg novog uređaja Braun.

**Molimo vas da prije uporabe uređaja pažljivo i u cijelosti pročitate upute.**

### Pozor!

- Ovaj uređaj mogu koristiti djeca starija od 8 godina te osobe sa smanjenim fizičkim, osjetilnim i mentalnim sposobnostima, kao i osobe koje nemaju prethodno dostatno iskustvo i znanje, pod uvjetom da im je objašnjeno kako se uređaj koristi na siguran način tako da oni u potpunosti razumiju moguće rizike prilikom korištenja. Djeca se ne smiju igrati s uređajem. Čišćenje i održavanje uređaja ne smiju obavljati djeca, osim ako nisu starija od 8 godina i pod nadzorom odrasle osobe.
- Uređaj i njegov priključni kabel trebaju biti izvan dosega djece mlađe od 8 godina.
- Ne posežite u otvor za punjenje dok je uređaj uključen u izvor električne energije, a posebno ako motor radi. Za guranje namirnica kroz otvor uvijek koristite potiskivač.
- Nemojte dodirivati noževe.
- Ovaj uređaj je konstruiran tako da zadovoljava potrebe prosječnog kućanstva te nije namijenjen za komercijalnu uporabu.
- Uređaj uvijek isključite iz izvora električne energije prije sastavljanja, rastavljanja i čišćenja te kada ga ne koristite i kada se javi greška u radu.
- Prije uporabe, uvijek provjerite cijeli uređaj. Posebnu pozornost posvetite filteru: dobro provjerite jesu li se na njemu pojavila kakva oštećenja (napuknuća i sl.). Nemojte koristiti uređaj ako su kabel ili bilo koji drugi dio (posebno filter (6)) oštećeni.
- Pripazite da kabel ne dođe u kontakt s vrućim površinama, nemojte ga povlačiti preko oštrih rubova i nemojte nositi uređaj držeći ga za kabel.
- Zaštitite motorni dio i kabel od vlage. Ako se motorni dio ili kabel urone u vodu, nemojte ih više koristiti.
- Braunovi električni uređaji zadovoljavaju primjenjive sigurnosne standarde. Popravak ili zamjena kabela smije vršiti samo ovlašteno servisno

osoblje. Pogreške do kojih može doći ako popravak obavlja nekvalificirana osoba mogu izazvati značajne opasnosti prilikom korištenja uključujući i nezgode te ozljede.

- Napon/snaga: Pogledajte pločicu na dnu uređaja.

## Opis (vidjeti str. 4)

- 1 Motorni dio
- 2 Prekidač za uključivanje/isključivanje
- 3 Spojnice
- 4 Posuda za pulpu
- 5 Dio za sakupljanje soka
- 6 Filter
- 7 Poklopac
- 8 Otvor za punjenje
- 9 Potiskivač
- 10a Lijevak za sok s opcijom zaustavljanja kapanja (samo s modelom J700/J500)
- 10b Lijevak za sok (samo s modelom J300)
- 11 Poklopac posude za sok
- 12 Uložak za odvajanje pjene
- 13 Posuda za sok
- 14 Spremnik za kabel
- 15 Četkica za čišćenje

Prije prve uporabe, operite odvojive dijelove sokovnika (pogledajte odlomke «Rastavljanje» i «Čišćenje»).

## Sigurnosni sustav

Uređaj se može uključiti samo kada je dio za sakupljanje soka (5) uložen, a poklopac dobro učvršćen spojnica (3). Ako se tijekom rada s uređajem spojnice otkvače, motor će se sam isključiti u roku od 3 sekunde.

## Sastavljanje

1. Spojite lijevak za sok (10a/10b) s dijelom za sakupljanje soka (slika a). Lagano pritisnite strane lijevka palcem i kažiprstom na označenim mjestima, tako da lijevak sjedne na svoje mjesto uz «klik».
2. Spojite dio za sakupljanje soka (5) s motornim dijelom (1) (slika b).
3. Stavite filter (6) u dio za sakupljanje soka (slika b) i pritisnite prema dolje tako da sjedne na spojku motornog dijela (slika b).
4. Postavite spremnik za pulpu (4) na stražnju stranu motornog dijela. Pripravite da dobro sjedne na svoje mjesto (slika c).
5. Stavite poklopac (7) (slika c). Pričvrstite obje spojnice na otvore na poklopcu i čvrsto stisnite prema dolje dok ne čujete da su sjele na mjesto (slika d).
6. Pripravite da vrč (13) bude postavljen ispod lijevka (10) (slika e). Kapacitet: 1250 ml.

44

Kako biste mogli dobiti sok s minimalnom količinom pjene, u posudi se već nalazi uložak za odvajanje pjene (12).

Ako vam nije potreban, samo ga izvucite.

## Dobivanje soka

- **Važno:** Koristite samo dobro dozrelo voće jer bi se u suprotnom filter (6) mogao začepiti.
- Prije uporabe uvijek oslobodite cijeli kabel iz njegovog spremnika (14).
- Ako želite napraviti sok od neoguljenog voća/povrća uvijek ga prvo dobro operite.
- Maksimalan rad u kontinuitetu / maksimalna količina namirnica za jednu pripremu soka: 15 minuta / 5 kg. Nakon toga ostavite uređaj da se dobro ohladi.

Tip voća/povrća	Priprema	Način obrade
Tvrdo voće/povrće, npr. jabuke, kruške, mrkve, cikle	Ogulite nejestivu koru, pa pri izradi soka iskoristite sve ostalo, uključujući i jezgru	Pozicija II
Lisnato povrće, npr. kupus, špinat ili začinsko bilje	Prije nego krenete raditi sok, dobro zajedno umotajte sve listove	Pozicija II
Mekano voće/povrće, npr. citrusi, kivi	Ogulite nejestivu koru	Pozicija I
Grožđe	Odrežite glavnu peteljku	
Voće s košticama, npr. šljive, breskve	Očistite koštice	
Lubenice, dinje	Ogulite koru i narežite na komadiće koji će stati u otvor za punjenje	
Rajčice, krastavci i maline	Ne treba dodatna priprema	
Bobičasto voće	Samo u kombinaciji s drugim voćem/povrćem	Pozicija I
Rabarbara i voće koje sadrži škrob (banane, mango, papaja, avokado i smokve), voće i povrće koje je jako tvrdo i/ili ima sadržaj puno vlakana		Nije pogodno za cijedenje u sokovniku

- Stavite voće ili povrće u otvor za punjenje (8) (slika e).
- Uključite prekidač (2) na poziciju «I» ili «II»:
- Namirnice lagano pritisnite potiskivačem (9) (slika f). Nastavite polako dodavati još voća ili povrća dok motor i dalje radi.

- Količina dobivenog soka ovisi o vrsti voća i povrća.
- Sokovi od voća i povrća sadrže vrijedne vitamine i minerale koji brzo propadaju ako dođu u kontakt s kisikom ili svjetlom. Zato sok popijte dok je svjež – odmah nakon što ste ga napravili.

## Pražnjenje posude za pulpu i filtera

**Posuda za pulpu (4):** Čim primijetite da je posuda za pulpu puna, isključite uređaj na prekidaču, ali i iz utičnice, pa ispraznite posudu.

**Filter (6):** Ako sok iznenada postane puno gušći, ako se veća količina pulpe zadržava između filtera i poklopca ili ako čujete da se usporava rad motora, treba isprazniti i očistiti filter te dio za sakupljanje soka (vidjeti poglavlje «Rastavljanje»). Ispraznite i posudu za pulpu i ponovno sastavite uređaj.

## Opcija zaustavljanja kapanja

(samo s modelima J700/J500)

Kada je lijevak za sok (10a) u nakošenom položaju, zaustavlja se kapanje, a lijevak istodobno prikuplja sok koji bi inače kapao.

Kako biste aktivirali tu opciju, samo isključite uređaj i pričekajte nekoliko sekundi dok se količina soka koji izlazi iz uređaja ne svede samo na kapljice, pa onda pritisnite lijevak (10a) tako da zauzme nakošeni položaj (slika g).

## Rastavljanje

1. Isključite uređaj tako da zakrenete prekidač (2) na poziciju «O» te potom isključite i utikač iz utičnice (slika h). Za modele J700/J500: Postavite lijevak (10a) u nakošeni položaj kako bi se ocijedio i ostatak soka.
2. Skinite potiskivač (9). Otpustite spojnice kako biste oslobodili poklopac (slika h). Skinite poklopac.
3. Nagnite uređaj tako da ostatak pulpe iz dijela za sakupljanje soka ode u posudu za pulpu.
4. Skinite dio za sakupljanje soka (5) zajedno s filterom (6). Izvucite filter iz dijela za sakupljanje soka (slika i).
5. Skinite posudu za pulpu (4) tako da je povučete (slika i).
6. Skinite lijevak za sok (10a/10b) tako da ga palcem i kažiprstom pritisnete s obje strane na označenim pozicijama (slika j).

## Čišćenje

- Uvijek prvo izvucite utikač iz utičnice!
- Rastavite uređaj kao što je opisano u odlomku «Rastavljanje».
- **Važno:** Prije pranja u perilici, a kako biste ugrubo očistili pulpu, prvo četkom i toplom vodom očistite filter i druge dijelove.

- Sve odvojive dijelove kao što su vrč za sok s poklopcem i uložak za odvajanje pjene možete oprati u perilici posuđa ili toplom vodom i običnim tekućim deterdžentom za suđe (bez abrazivnih sastojaka ili kiselina). Pri izradi soka od namirnica s visokim sadržajem pigmenta (npr. mrkve), plastični dijelovi mogu promijeniti boju pa ih prije stavljanja u perilicu prvo očistite biljnim uljem.
- Kako biste izbjegli deformiranje dijelova uređaja, nikada ih nemojte naguravati u perilicu.
- Motorni dio (1) čistite samo vlažnom krpom i nikada ga nemojte uranjati u vodu.

Podložno promjenama bez prethodne najave.

Na kraju radnog vijeka ovog uređaja, nemojte ga odlagati zajedno s kućnim otpadom. Odložiti ga možete u Braunovim servisnim centrima, kao i na mjestima predviđenima za prikupljanje takvog otpada u vašoj zemlji.



## Otklanjanje problema

Problem	Mogući razlog
Uređaj ne radi	Spojnice nisu dobro pričvršćene. Poklopac/filter/dio za sakupljanje soka nisu dobro sastavljeni.
Sok kaplje iz otvora čak i kada je aktivirano zaustavljanje kapanja.	Opcija za zaustavljanje kapanja može zaustaviti tek manju količinu soka. Tu opciju aktivirajte tek kada se količina soka koji izlazi iz uređaja svede samo na kapljice.

## Slovenski

Naši izdelki so zasnovani tako, da ustrezajo najvišjim standardom kakovosti, funkcionalnosti in dizajna. Želimo si, da bi vaš novi Braunov aparat z veseljem uporabljali.

**Pred prvo uporabo naprave natančno in v celoti preberite navodila za uporabo.**

### Pozor

- Otroci, starejši od 8 let ter osebe z zmanjšanimi telesnimi, zaznavnimi ali duševnimi sposobnostmi ali s pomanjkanjem izkušenj in znanja, lahko napravo uporabljajo pod nadzorom, ali če so bile poučene o varni uporabi naprave in razumejo nevarnosti, ki izhajajo iz njene uporabe. Otroci se z napravo ne smejo igrati. Otroci, mlajši od 8 let in brez nadzora, naprave ne smejo čistiti in vzdrževati.
- Naprava in pripadajoči električni kabel morata biti izven dosega otrok, ki so mlajši od 8 let.
- Ne segajte v polnilno cev, ko je aparat priključen na električno omrežje, zlasti kadar motor deluje. Za potiskanje živil v cev vedno uporabite potisni nastavek.
- Ne dotikajte se rezil.
- Ta izdelek je primeren samo za normalno gospodinjstvo uporabo in ni namenjen komercialni rabi.
- Preden aparat sestavite/razstavite ali očistite, če ga ne uporabljate ali če pride do motnje, ga vedno izklopite iz električnega omrežja.
- Pred uporabo vedno preverite celotno napravo, če so kje vidne poškodbe (razpoke, okrušenost), še posebej filter. Če je poškodovana priključna vrstica ali drug del aparata, zlasti filter (6), aparata ne smete uporabiti.
- Priključna vrstica ne sme priti v stik z vročimi deli. Prav tako je ne vlecite preko ostrih robov in je ne uporabljajte za prenašanje aparata.
- Enoto z motorjem in priključno vrstico zaščitite pred vlago. Če prideta enota z motorjem in priključna vrstica v stik z vodo, ju ne smete več uporabljati.
- Braunove električne naprave so skladne z veljavnimi varnostnimi predpisi. Popravila ali zamenjavo priključne vrstice lahko opravi samo pooblaščen servisier. Neustrezno ali nestrokovno popravilo lahko resno ogrozi varnost uporabnika.
- Napetost/moč: Glejte napisno ploščico na dnu aparata.

### Opis (glejte stran 4)

- 1 Enota z motorjem
- 2 Stikalo za vklop/izklop
- 3 Sponki
- 4 Posoda za ostanke sadja in zelenjave
- 5 Zbiralnik soka
- 6 Filter
- 7 Pokrov
- 8 Polnilna cev
- 9 Potisni nastavek
- 10a Izliv za sok s funkcijo proti kapljanju (samo modela J700/J500)
- 10b Izliv za sok (samo model J300)
- 11 Pokrov vrča za sok
- 12 Ločevalnik pene
- 13 Vrč za sok
- 14 Prostor za shranjevanje priključne vrvice
- 15 Ščetka za čiščenje

Preden sokovnik prvič uporabite, pomijte vse odstranljive dele (glejte poglavji «Razstavljanje» in «Čiščenje»).

### Varnostni sistem s sponkama

Sokovnik lahko vklopite samo, če je vstavljen zbiralnik soka (5) in če je pokrov pravilno nameščen, tako da sta se sponki (3) zaskočili. Če sponki sprostita, medtem ko motor deluje, se le-ta v 3 sekundah ustavi.

### Sestavljanje

1. Namestite izliv za sok (10a/10b) na zbiralnik soka (slika a). S palcem in kazalcem rahlo stisnite skupaj stranici izliva pri oznakah.
2. Zbiralnik soka (5) namestite na enoto z motorjem (1) (slika b).
3. Filter (6) položite na zbiralnik in ga potisnite navzdol, tako da se zaskoči na sklop motorja (slika b).
4. Posodo za ostanke sadja in zelenjave (4) potisnite na zadnjo stran enote z motorjem, tako da se prikljopi. Prepričajte se, da se je pravilno zaskočila (slika c).
5. Pritrdite pokrov (7) (slika c). Sponki namestite na držali pokrova in ju trdno potisnite navzdol, dokler ne zaslišite, da sta se zaskočili na svoje mesto (slika d).
6. Prepričajte se, da je vrč za sok (13) nameščen pod izlivom za sok (10) (slika e). Kapaciteta: 1250 ml.

Zbiralnik soka je opremljen z ločevalnikom pene (12), ki pomaga omogočiti, da je sok skoraj brez pene. Če ga ne potrebujete, ločevalnik pene preprosto odstranite.

### Iztiskanje soka

- **Pomembno:** Uporabljajte samo zrelo sadje, sicer se lahko zamaši filter (6).

- Pred uporabo vedno povsem odvijte priključno vrvico iz prostora za shranjevanje (14).
- Če boste sadje/zelenjavo pripravili neolupljeno, jo morate najprej dobro oprati.
- Maksimalni čas delovanja/maksimalna količina, ki jo naenkrat pripravite: 15 minut/5 kg. Nato pustite, da se sokovnik zadostno ohladi.

Vrsta sadja/zelenjave	Priprava	Iztiskanje
Trdo sadje/zelenjava, npr. jabolka, hruške, korenje, rdeča pesa	Odstranite neužitno lupino. Pečkato sadje obdelajte skupaj s peščiščem.	Položaj II
Listna zelenjava, npr. zelje, špinata ali zelišča	Liste pred obdelavo trdno zvijte skupaj.	Položaj II
Mehko sadje/zelenjava, npr. citrusi, kivi	Odstranite neužitno lupino.	Položaj I
Grozdje	Odrežite glavna stebela.	
Koščičasto sadje, npr. slive, breskve	Odstranite koščice.	
Melone	Olupite jih in razrežite na kose, ki jih lahko vstavite v polnilno cev.	
paradižnik, kumare, maline	Potrebna ni nobena dodatna priprava.	
Jagodičevje	Primerno je samo za mešane sokove.	Položaj I
Rabarbara, sadje, ki vsebuje škrob (banane, mango, papaja, avokado in fige), zelo trdo in vlaknato sadje ali zelenjava		Ni primerno

- Sadje ali zelenjavo vstavite v polnilno cev (8) (slika e).
- Obrnite stikalo (2) v položaj «I» ali «II»:
- Rahlo potiskajte s potisnim nastavkom (9) (slika f). Dodajajte sadje oz. zelenjavo, medtem ko motor deluje.
- Količina soka, ki ga iztisnete, je odvisna od narave sadja in zelenjave.
- Sadni in zelenjavni sokovi vsebujejo dragocene vitamine in minerale, ki se v stiku s kisikom ali svetlobo hitro uničijo. Zato sok pijte takoj, ko ga iztisnete.

### Praznjenje posode za ostanke sadja in zelenjave ter filtra

Posoda za ostanke sadja in zelenjave (4): Takoj ko se vam zdi, da je posoda za ostanke sadja in

zelenjave polna, izklopite sokovnik, izvlecite vtič in izpraznite posodo.

**Filter (6):** Če sok nenadoma postane veliko bolj gost, če se večja količina ostankov sadja ali zelenjave zagozdi med filter in pokrov in/ali če zaslišite, da se je hitrost motorja upočasnila, morate izprazniti in očistiti filter in zbiralnik soka (glejte poglavje »Razstavljanje«). Izpraznite posodo za ostanke sadja in zelenjave ter ponovno sestavite aparat.

### Funkcija proti kapljanju

(samo modela J700/J500)

Ko je izliv za sok (10a) v nagnjenem položaju, preprečuje kapljanje in zbira kapljajoči sok: Izklopite sokovnik in počakajte nekaj sekund, da sok le še kaplja. Nato potisnite izliv (10a) v nagnjeni položaj (slika g).

### Razstavljanje

1. Izklopite sokovnik, tako da stikalo (2) obrnete v položaj «O», in izvlecite omrežni vtič (slika h). Modela J700/J500: Izliv za sok (10a) potisnite v pokončni položaj, da iz njega izteče preostali sok.
2. Odstranite potisni nastavek (9). Odpnite sponki, da sprostite pokrov (slika h). Odstranite pokrov.
3. Ostanke sadja in zelenjave, ki so v zbiralniku soka, prestavite v posodo za ostanke.
4. Odstranite zbiralnik soka (5) skupaj s filtrom (6). Filter vzemite iz zbiralnika (slika i).
5. Snemite posodo za ostanke sadja in zelenjave (4), tako da jo potegnete (slika i) z ohišja.
6. Odstranite izliv za sok (10a/10b), tako da s palcem in kazalcem pritisnete na obeh straneh pri oznakah (slika j).

### Čiščenje

- Vedno najprej izvlecite vtič iz omrežne vtičnice!
- Razstavite aparat, kot je opisano v poglavju »Razstavljanje«.
- **Pomembno:** Preden filter in druge dele vložite v pomivalni stroj, jih očistite s ščetko in toplo vodo, da odstranite ostanke sadja in zelenjave.
- Vse odstranljive dele sokovnika ter vrč za sok skupaj s pokrovom in ločevalnikom pene lahko pomivate v pomivalnem stroju ali pa s toplo vodo in običajnim sredstvom za ročno pomivanje posode (brez abrazivnih/kisljih sestavin). Plastični deli se lahko med obdelavo živil, ki vsebujejo veliko pigmenta (npr. korenje), obarvajo: Preden jih vložite v pomivalni stroj, jih očistite z malo rastlinskega olja.
- Deli sokovnika v pomivalnem stroju ne smejo biti stisnjeni, ker lahko pride do deformacije.
- Enoto z motorjem (1) čistite samo z vlažno krpo – nikoli je ne potaplajte v vodo.

Pridržujemo si pravico do sprememb brez predhodnega opozorila.

Prosimo, da odslužene naprave ne odvržete med gospodinjske odpadke. Napravo odnesite v Braunov servisni center ali na ustrezno zbirno mesto v skladu z veljavnimi predpisi.



## Odprava motenj

Težava	Možen vzrok
Sokovnik ne deluje.	Sponki se nista pravilno zaskočili. Pokrov/filter/zbiralnik soka nista pravilno sestavljeni.
Iz izliva brizga sok, ko je aktivirana funkcija proti kapljanju.	Izliv proti kapljanju lahko zbere le majhno količino soka. Aktivirajte ga samo, kadar sok kaplja iz naprave.
Sponki sta potisnjeni vse do dna.	Preprosto ju potisnite spet navzgor, nad blokiranje kot.

## Türkçe

Ürünlerimiz en yüksek kalite, işlevsellik ve tasarım standartlarını karşılayacak şekilde tasarlanmıştır. Umarız yeni Braun ürününüzü keyif alarak kullanırsınız.

**Lütfen, cihazınızı kullanmadan önce kullanım talimatlarını dikkatlice ve eksiksiz bir şekilde okuyunuz.**

## Dikkat

- Bu aygıt, 8 yaş ve üzerindeki çocuklar tarafından kullanılabilir. Hafif fiziksel ya da ruhsal engelli kişiler veya deneyimi ve bilgisi olmayan kişiler ise; gözetim altında ya da cihazın güvenli kullanımı hakkında eğitim gördükten ve yanlış kullanımı durumunda oluşabilecek zararlar hakkında bilgi sahibi olduktan sonra cihazı kullanabilirler. Çocuklar cihazla oynamamalıdır. Temizleme ve bakım işlemleri, gözetim altında ve 8 yaşından büyük olmayan çocuklar tarafından yapılmamalıdır.
- Ütü ve kablosu, 8 yaşının altındaki çocukların ulaşabileceği yerlerden uzak tutulmalıdır.
- Cihaz prize takılıyken, özellikle de motor çalışırken gıda doldurma borusunun içine elinizi sokmayın. Yiyecekleri şaftın içerisine doldurmak için her zaman iticiyi kullanın.
- Parçalama bıçaklarına dokunmayın.
- Bu ürün ev içi kullanıma uygundur. Ticari amaçlı kullanıma uygun değildir.
- Cihazı monte/demonte ederken, temizlemeden önce, kullanılmadığı zamanlarda ve herhangi bir sorun oluştuğunda her zaman fişten çekin.
- Kullanmadan önce tüm cihazı kontrolden geçirin, özellikle de filtreyi olabilecek hasarlara (çatlaklar, kırıklar) karşı kontrol ediniz. Kordon veya cihazın herhangi bir kısmı – özellikle de filtre (6) - hasar görmüşse, cihazı kullanmayın.
- Güç kablosunu sıcak parçalarla temas ettirmeyin, keskin kenarlar üzerinde çekiştirmeyin veya cihazı kablosundan tutup çekmeyin.
- Motor bölmesini ve güç kordonunu nemden koruyunuz. Motor bölmesi ve güç kordonu suya batırıldıktan sonra bir daha kullanılmamalıdır.
- Braun elektrikli ev aletleri uygun güvenlik standartlarını karşılamaktadır. Ana elektrik kordonunun tamirati veya değiştirilmesi sadece yetkili servis personeli tarafından yapılmalıdır. Hatalı, yetersiz tamiratlar kullanıcılar için büyük tehlikeler oluşturabilir.
- Voltaj/Watt gücü: cihazın altında bulunan üretici tanıtım plakasına bakınız.

## Tanım (bkz. sayfa 4)

- 1 Motor bölümü
- 2 Çalıştırma düğmesi
- 3 Kelepçeler
- 4 Posa toplama kabı
- 5 Sıvı toplama bölümü
- 6 Filtre
- 7 Kapak
- 8 Doldurma borusu
- 9 İtici
- 10a Damlamayı durdurma özellikli meyve suyu ağız (sadece J700/J500 modellerinde)
- 10b Meyve suyu ağız (sadece J300 modelinde)
- 11 Meyve suyu kabının kapağı
- 12 Köpük ayırıcı
- 13 Meyve suyu kabı
- 14 Kordon haznesi
- 15 Temizleme fırçası

İlk kullanımdan önce, meyve sıkma cihazının tüm ayrılabilen parçalarını yıkayınız. (bkz. «Demonte etme» ve «Temizleme»).

## Başlatma kilidi / Güvenlik sistemi

Cihaz sadece sıvı toplama bölümü (5) yerleştirildiğinde ve kapak kelepçelerle (3) sıkıca sabitlendiğinde çalıştırılabilir. Motor çalışırken kelepçelerin açılması durumunda motor 3 saniye içerisinde durur.

## Montaj

1. Meyve suyu ağızını (10a/10b) sıvı toplama bölümüne monte edin (şekil a). Meyve suyu ağızının kenarlarını başparmak ve işaret parmağınızı kullanarak hafifçe birbirlerine doğru bastırın.
2. Sıvı toplama bölümünü (5) motor bölümünün (1) üzerine yerleştirin (şekil b).
3. Filtreyi (6) sıvı toplama bölümünün üzerine klik sesi duyacak şekilde monte edin (şekil b).
4. Posa toplama kabını (4) motor bölümünün arka tarafına sabitlenene kadar kaydırın. Yerine oturduğundan emin olun (şekil c).
5. Kapağı (7) takın (şekil c). Her iki kelepçeyi de kapaktaki yuvalarına yerleştirip, tıklayarak yerlerine oturduklarını duyana kadar sıkıca aşağı bastırın (şekil d).
6. Meyve suyu kabının (13) meyve suyu ağızının (10) altına yerleştirildiğine emin olun (şekil e). Kapasite: 1250 ml.

Meyve suyu kabı, sıkılan sularda köpük olmamasına yardımcı olmak için köpük ayırıcı (12) ile beraber tedarik edilmiştir.

Eğer ihtiyaç duymuyorsanız, köpük ayırıcısını kolayca çıkartabilirsiniz.

## Meyve suyu sıkma

- **Önemli:** Sadece olgun meyveler kullanın, yoksa filtre (6) tıkanabilir.

- Kullanmadan önce, her zaman güç kordonunu, sarılı olduğu kordon haznesinden (14) tamamen boşaltın.
- Meyveler/sebzeler kabukları soyulmadan kullanılacaksa yıkanmalıdır.
- Azami işletim süresi / bir seferde sıkılabilen miktar: 15 dakika / 5 kg.  
Bu miktarlardan sonra cihazın soğuması için yeterli miktarda bekleyiniz.

Meyve/Sebze çeşitleri	Hazırlık	İşlem
Sert meyveler/ sebzeler Örneğin elma, armut, havuç, pancar	Yenilmeyen kabukları soyun. Çekirdekleri ile beraber işlemden geçirin	Konum II
Yapraklı sebzeler Örneğin lahan, ıspanak veya otlar	İşlemeden önce yaprakları sıkıca yuvarlayın	Konum II
Yumuşak meyveler Örneğin narenciyeler, kivi	Yenilmeyen kabukları soyun	Konum I
Üzüm	Ana salkım dalını çıkarınız	
Çekirdekli meyveler örneğin erikler, şeftali	Çekirdekleri çıkartınız	
Kavun	Kabuklarını soyup, doldurma borusuna sığacak ebatlarda kesmeniz gerekir	
Domates, salatalık, böğürtlen	Daha fazla hazırlık gerektirmezler	
Dut, çilek ve benzeri meyveler	Sadece karışık meyve suları için uygundur	Konum I
Rhubarb (van muz), nişasta içeren gıdalar (muz, mango, papaya, avakado ve incir), çok sert ve lifli meyve ve sebzeler		Uygun Değil

- Meyve ve sebzeleri doldurma borusunun (8) içine koyun (şekil e).
- Açma/ kapama düğmesini (2) «I» veya «II» konumuna getirin
- İtici (9) ile yavaşça bastırın (şekil f). Motor çalıştığı esnada daha fazla meyve ve sebze ekleyin.
- Çıkarttığınız su, meyve ve sebzelerin türüne göre değişir.
- Meyve ve sebze suları, oksijen veya ışıkla temas ettiklerinde çok hızlı bir şekilde bozulan değerli vitamin ve mineraller içerir. Suyunuzu sıkıktan hemen sonra tazeleyin için.



## Posa toplama kabının ve filtrenin boşaltılması

**Posa toplama kabı (4):** Posa toplama kabı dolu gözükmeye başlar başlamaz cihazı kapatın, fişini çekin ve posa toplama kabını boşaltın.

**Filtre (6):** Eğer su aniden çok daha yoğun bir kıvam alırsa, eğer filtre ve kapak arasında büyük miktarlarda posa sıkışır ve/veya motor hızında yavaşlama duyulursa filtre ve sıvı toplama bölmesinin boşaltılıp temizlenmesi gerekmektedir. (bkz. «Demonte etme»). Posa toplama kabını boşaltıp, cihazı yeniden monte edin.

## Damlama Durdurma Özelliği

(sadece J700/J500 modellerinde)

Meyve suyu ağzı (10a) eğik konumdayken damlamayı engelleyici işlev görür ve damlayan sıvıları biriktirir:

Cihazın gücünü kapatın, meyve suyu cihazdan damlayarak akmaya başlayana kadar birkaç saniye bekleyin. Daha sonra, meyve suyu ağzını (10a) eğik konuma getirin. (şekil g).

## Demonte etme

1. Cihazı çalıştırma düğmesini (2), «O» konumuna getirerek kapatın ve fişini çekin (şekil h). Model J700/J500: Meyve suyu ağzını (10a) dik konuma getirerek içeride kalan sıvının süzülmesini sağlayın.
2. İticiyi çıkartın (9). Kapağı serbest bırakmak için kelepçeleri açın (şekil h). Kapağı çıkartın.
3. Sıvı toplama bölmesinde kalan posayı sıyrarak posa toplama kabına iletin.
4. Sıvı toplama bölmesini (5) filtre(6) ile beraber sökün. Filtreyi sıvı toplama bölmesinden çıkartın (şekil i).
5. Posa toplama kabını (4) çekerek çıkartın (şekil i).
6. Meyve suyu ağzını (10a/10b) başparmak ve işaret parmağınızı kullanarak kontrol işaretleri üzerinde hafifçe bastırarak çıkartın (şekil j).

## Temizleme

- Her zaman ilk iş olarak cihazı fişten çekin!
- Cihazı «Demonte etme» bölümünde açıklandığı şekilde demonte edin.
- Önemli: bulaşık makinesinde yıkamadan önce, filtre ve diğer parçaları üzerlerinde kalan posadan arındırmak için fırça ve ılık su ile önceden kabaca yıkayın.
- Demonte edilebilen tüm parçalar, meyve suyu kabı, kapağı ve köpük ayırıcı dahil, ılık su ve normal bulaşık sıvıları (aşındırıcı/asitli maddeler içermeyen) kullanılarak bulaşık makinesinde yıkanabilir. Plastik parçalar yüksek miktarda pigment içeren gıda maddelerinin kullanılması durumunda renk değiştirebilir (örneğin havuç):

50

Bulaşık makinesine atmadan önce ön temizlik için nebatî yağ kullanın.

- Parçalarda deformasyon olmaması için parçalar bulaşık makinesine sıkışık olarak yerleştirilmemelidir.
- Motor bölmesini (1) sadece nemli bir bez ile temizleyin – hiçbir zaman suya sokmayın.

Bilgiler haber verilmeden değiştirilebilir.

## Hata-Giderme

Sorun	Olası nedeni
Cihaz çalışmıyor	Kelepçeler sıkıca kilitlenmemiş Kapak/filtre/sıvı toplama bölmesi doğru monte edilmemiş
Damlama engelleme özelliği etkinleştirilmişken ağızdan sıvı fışkırıyor	Damlama engelleme özelliği sadece ufak miktarlardaki sıvıyı biriktirebilir. Damlama engelleme özelliğini sadece cihazdan sıvı akması durumunda etkinleştirin

EEE STANDARTLARINA UYGUNDUR

Bakanlıkça tespit edilen kullanım ömrü 7 yıldır.

Üretici firma ve CE işareti uygunluk değerlendirme kuruluşu:

**De'Longhi Braun Household GmbH**  
**Carl-Ulrich-Str. 4**  
**63263 Neu-Isenburg**  
**Germany**

Delonghi Bosphorus Ev Aletleri Tic. A.Ş. Meydan Sok. No:1  
Beybi Giz Plaza D:53-54 Maslak/İSTANBUL

DLB Tüketici Hizmetleri  
444 27 64  
info@braunhousehold.com.tr



## Română (RO/MD)

Produsele noastre sunt proiectate pentru a atinge cel mai înalt nivel de calitate, funcționalitate și design. Sperăm că veți fi mulțumiți de noul aparat Braun.

**Citiți cu atenție și în totalitate instrucțiunile înainte de folosire.**

### Atenție

- Acest aparat electrocasnic poate fi utilizat de către copii peste 8 ani, de către persoanele cu capacități fizice, senzoriale sau mentale reduse, precum și de către cele cărora le lipsesc experiența și cunoștințele necesare, cu condiția de a fi supravegheate și de a primi instrucțiuni pentru a utiliza în siguranță aparatul și pentru a înțelege posibilele riscuri. Copii nu trebuie să se joace cu acest aparat. Operațiunile de curățare și întreținere nu trebuie efectuate de copii, în afara cazului în care au peste 8 ani și sunt supravegheați.
- Aparatul și cablul de alimentare al acestuia nu trebuie să se afle la îndemâna copiilor sub 8 ani.
- Nu introduceți niciodată degetul în tubul de alimentare. Folosiți întotdeauna împingătorul pentru a apăsa alimentele.
- Nu atingeți lamele!
- Aparatul este destinat pentru a prelucra cantități normale de alimente într-o gospodărie, nu pentru uz comercial.
- Întotdeauna scoateți aparatul din priză înainte de asamblare/dezasamblare, spălare, depozitare sau în cazul unei erori de funcționare.
- Înainte de utilizare verificați întregul aparat, în special filtrul, pentru eventuale fisuri. A nu se folosi în cazul în care cordonul de alimentare sau orice altă parte a produsului - în special filtrul (6) - prezintă defecțiuni.
- Cablul de alimentare nu trebuie să intre în contact cu părțile calde sau muchiile ascuțite ale aparatului. Atunci când transportați aparatul acesta nu trebuie ținut doar de cablu de alimentare.
- Protejați blocul motor și cablul de alimentare împotriva umidității. În cazul în care acestea au fost scufundate în apă nu mai pot fi folosite.
- Aparatele electrice Braun îndeplinesc standardele de utilizare în condiții de siguranță. Reparațiile sau înlocuirea cablului de alimentare

trebuie efectuate numai de către personalul autorizat. Reparațiile efectuate de personal necalificat pot cauza accidente sau daune utilizatorului.

- Tensiune/Putere: Vezi plăcuța de marcare situată sub soclul aparatului.

### Descriere (vezi pagina 4)

- 1 Bloc motor
- 2 Comutator pornit/oprit
- 3 Cleme
- 4 Recipient pentru pulpă
- 5 Colector suc
- 6 Filtru
- 7 Capac
- 8 Tub de alimentare
- 9 Împingător
- 10a Canal de curgere a sucului cu funcție anti picurare (doar pentru modelul J700/J500)
- 10b Canal de scurgere a sucului (doar pentru modelul J300)
- 11 Capac pentru vasul colector de suc
- 12 Separator de spumă
- 13 Vas colector pentru suc
- 14 Spațiu pentru depozitat cablul de alimentare
- 15 Perie de curățare

Înainte de prima utilizare spălați părțile detașabile ale aparatului (vezi secțiunea «Demontarea» și «Curățarea»)

### Sistemul de siguranță

Aparatul poate fi pornit doar atunci când colectorul pentru suc (5) este în poziție și capacul este fixat cu ajutorul clemelor de blocare (3). Dacă clemele sunt desfăcute motorul se oprește automat în 3 secunde.

### Montarea

1. Asamblați canalul de scurgere a sucului (10a/10b) împreună cu colectorul de suc (fig. a) Apăsăți ușor din ambele părți cu ajutorul degetelor.
2. Introduceți colectorul de suc (5) în blocul motor (1) (fig. b).
3. Plasați filtrul (6) în colectorul de suc și apăsați până când se fixează în cuplajul motorului.
4. Glisați recipientul pentru pulpă (4) în partea din spate a blocului motor și asigurați-vă că este fixat (fig. c)
5. Puneți capacul (7) (fig. c) și fixați-l cu cele două cleme ferm în poziție (fig. d).
6. Puneți Vasul colector pentru suc (13) sub canalul de scurgere a sucului (10) (fig. e). Capacitate : 1250 ml

Vasul colector pentru suc este prevăzut cu un separator de spumă (12) pentru a ajuta la menținerea unui suc cât mai limpede.

Separatorul pentru spumă este detașabil.

## Obținerea sucului

- **Important:** Folosiți doar fructe bine coapte, altfel filtrul (6) se poate înfunda.
- Înainte de utilizare derulați complet cablul de alimentare din suportul de depozitare (14).
- Dacă procesați fructe sau legume cu tot cu coajă trebuie să le spălați înainte de prelucrare.
- Timp maxim de operare/cantitate prelucrată: 15 minute/ 5 kg
- După utilizare lăsați storcătorul să se răcească suficient.

Tip fructe/legume	Înainte de procesare	Procesare
Fructe/legume tari Ex: mere, pere, morcovi, sfeclă	Curățați coaja dacă nu este comestibilă Procesați fructele cu sămburi cu tot cu cotor	Poziția II
Frunze de legume Ex: varză, spanac, ierburis	Rulați frunzele strâns împreună înainte de a le introduce în aparat	Poziția II
Fructe/legume moi citrice, kiwi	Îndepărtați coaja dacă nu este comestibilă	Poziția I
Struguri	Îndepărtați codițele principale	
Fructe cu sămburi mari ex: prune, piersici	Îndepărtați sămburii	
Pepeni	Curățați de coajă și tăiați în bucăți astfel încât să încapă în tubul de umplere	
Roșii, castraveți, zmeură	Nu necesită pregătire	
Fructe de pădure	Adecvat doar pentru sucurile mixte	Poziția I
Rubarbă, fructe care conțin amidon (banana, mango, papaya, avocado și smochine) fructe și legume foarte tari și fibroase		Neadecvate pentru aparat

- Puneți fructele sau legume în tubul de umplere (8) (fig. e).
- Răsuciți comutatorul (2) în poziția «I» sau «II».
- Apăsăți ușor cu împingătorul (9) (fig. f.). Agăuțați mai departe fructe și legume în timpul funcționării.
- Cantitatea de suc pe care o veți obține variază în funcție de natura fructelor sau legumelor.
- Sucurile din fructe și legume conțin vitamine și minerale care se deteriorează rapid la contactul cu oxigenul sau lumina. Beți suc imediat după ce a fost făcut.

## Golirea recipientului pentru pulpă și a filtrului

**Recipientul pentru pulpă (4):** Atunci când recipientul este umplut la capacitate maximă, opriți aparatul, deconectați-l de la sursa de curent și goliți recipientul.

**Filtru (6):** Dacă sucul devine mai gros sau dacă auziți viteza motorului redusă, filtrul și colectorul de suc trebuie golite și curățate (vezi «demontare»). Goliți recipientul pentru pulpă și reasamblați.

## Funcția anti picurare

(doar pentru modelul J700/J500)

Atunci când canalul de scurgere a sucului (10a) este în poziție înclinată, acționează împotriva picurării și colectează sucul care se scurge: Opriți aparatul și așteptați câteva secunde până când sucul se scurge. Apoi împingeți canalul de scurgere (10a) în poziția înclinată, la fel ca în imaginea (fig. g).

## Demontarea

1. Opriți aparatul rotind comutatorul (2) în poziția «O» și deconectați-l de la sursa de curent (fig. h). Modelul J700/J500: Poziționați duza de scurgere în poziție verticală pentru a permite lichidului rămas să se scurgă.
2. Îndepărtați împingătorul (9). Eliberați clemele pentru a detașa capacul (fig. h).
3. Puneți resturile de pulpă din colectorul pentru suc în recipientul colector pentru pulpă.
4. Detașați colectorul pentru suc (5) împreună cu filtrul (6). Apoi scoateți filtrul din colectorul pentru suc (fig. i).
5. Detașați recipientul colector pentru pulpă prin tragere (4) (fig. i).
6. Detașați canalul de scurgere a sucului (10a/10b) apăsând cu degetele în ambele părți în zonele demarcate (fig. j).

## Curățarea

- Întotdeauna deconectați aparatul de la sursa de curent.
- Desasamblați părțile componente ale aparatului la fel ca în secțiunea «Demontare» Important: Curățați cu o perie filtrul și alte componente ale storcătorului înainte de a le băga în mașina de spălat vase.
- Toate părțile detașabile și recipientul pentru suc pot fi spălate în mașina de spălat vase sau folosind apă caldă și detergent de vase (fără substanțe abrazive). Părțile din plastic se pot păta datorită pigmentilor din legume (ex. morcovi) folosiți ulei vegetal pentru curățare înainte de spălare.

- Pentru a evita deformarea poziționați cu grijă părțile componente ale storcătorului în mașina de spălat vase.
- Ștergeți blocul motor (1) numai cu o cârpă ușor umezită.
- Nu-l introduceți niciodată în apă.

Conform Hotărârii nr. 672 din 19 iulie 2001 privind stabilirea condițiilor de introducere pe piață a aparatelor electrocasnice în funcție de nivelul zgomotului transmis prin aer, valoarea de zgomot dB(A) pentru acest aparat este de 89 dB(A).

Instrucțiunile se pot schimba fără o notificare prealabilă.

În scopul protejării mediului înconjurător, vă rugăm să nu aruncați produsul, la sfârșitul duratei de folosință, împreună cu resturile menajere. Acesta poate fi deșeurat la centrele specializate din țara în care locuiți.



## Rezolvarea problemelor

Problemă	Motive posibile
Aparatul nu pornește	Clemele (3) nu au fost fixate corect Capac/filtrul/colectorul pentru suc nu au fost montate corespunzător
Sucul încă mai curge atunci când canalul de scurgere a sucului este în poziția anti picurare	În poziția anti picurare, poate aduna doar cantități mici de lichid. Atunci când după utilizare încă mai acționați funcția anti picurare

## Ελληνικά

Τα προϊόντα μας έχουν σχεδιαστεί για να ανταποκρίνονται στα υψηλότερα πρότυπα ποιότητας, λειτουργικότητας και σχεδιασμού. Ελπίζουμε να απολαύσετε κάθε στιγμή κατά τη χρήση της νέας σας συσκευής Braun.

**Παρακαλούμε διαβάστε προσεκτικά όλες τις οδηγίες πριν χρησιμοποιήσετε τη συσκευή.**

### Προσοχή

- Αυτή η συσκευή μπορεί να χρησιμοποιηθεί από παιδιά 8 ετών και άνω και άτομα με περιορισμένες φυσικές, αισθητικές ή πνευματικές δυνατότητες ή έλλειψη εμπειρίας και γνώσεων, αν υπάρχει ανάλογη εποπτεία ή οδηγίες σχετικά με την ασφαλή χρήση της συσκευής και κατανόηση των ενδεχόμενων κινδύνων. Τα παιδιά δεν πρέπει να παίζουν με τη συσκευή. Ο καθαρισμός και η συντήρηση της συσκευής δεν πρέπει να πραγματοποιούνται από παιδιά, εκτός αν είναι άνω από 8 ετών και έχουν ανάλογη εποπτεία.
- Τα παιδιά κάτω από 8 ετών δεν πρέπει να έχουν πρόσβαση στη συσκευή και στο καλώδιο ρεύματος.
- Μην αγγίζετε την υποδοχή πλήρωσης όταν η συσκευή είναι συνδεδεμένη στο ρεύμα και ειδικά όταν το μοτέρ λειτουργεί. Χρησιμοποιείτε πάντα τον προωθητή για την ώθηση των τροφών στην υποδοχή.
- Μην αγγίζετε τις λεπίδες κοπής.
- Αυτό το προϊόν προορίζεται μόνο για οικιακή χρήση και όχι για επαγγελματική χρήση.
- Θα πρέπει πάντα να αποσυνδέετε τη συσκευή από το ρεύμα πριν από τη συναρμολόγηση και την αποσυναρμολόγηση της, όταν δεν χρησιμοποιείται καθώς και σε περίπτωση βλάβης.
- Πριν χρησιμοποιήσετε τη συσκευή, θα πρέπει πάντα να την ελέγχετε στο σύνολό της - ιδιαίτερα το φίλτρο - για ζημιές (ραγίσματα, ελαττώματα). Μην χρησιμοποιείτε τη συσκευή αν υπάρχει βλάβη σε κάποιο τμήμα της - ιδιαίτερα στο φίλτρο (6).
- Αποφύγετε την επαφή του καλωδίου ρεύματος με ζεστά μέρη της συσκευής, μην το τοποθετείτε πάνω από αιχμηρές ακμές και μην το χρησιμοποιείτε για να μετακινήσετε τη συσκευή.

- Προστατέψτε το τμήμα του μοτέρ και καλώδιο ρεύματος από υγρασία. Αν το τμήμα του μοτέρ και το καλώδιο ρεύματος έχουν βουτηχτεί σε νερό, δεν πρέπει να χρησιμοποιηθούν ξανά.
- Οι ηλεκτρικές συσκευές Braun πληρούν τα ισχύοντα πρότυπα ασφάλειας. Οι ενδεχόμενες επισκευές ή η αντικατάσταση του καλωδίου ρεύματος πρέπει να διενεργούνται μόνο από εξουσιοδοτημένους τεχνικούς. Οι ασφαλισμένες εργασίες επισκευής από μη καταρτισμένα άτομα μπορεί να συνεπάγονται σοβαρούς κινδύνους για το χρήστη της συσκευής.
- Τάση Volt/Ισχύς Watt: Ανατρέξτε στην πινακίδα τύπου στη βάση της συσκευής.

## Περιγραφή (βλ. σελ. 4)

- 1 Τμήμα μοτέρ
- 2 Διακόπτης λειτουργίας
- 3 Σφικτήρες
- 4 Κάδος πολτοποίησης
- 5 Συλλέκτης χυμού
- 6 Φίλτρο
- 7 Καπάκι
- 8 Υποδοχή πλήρωσης
- 9 Προώθητής
- 10a Εκροή χυμού με διακοπή ροής (μόνο στο μοντέλο J700/J500)
- 10b Εκροή χυμού (μόνο στο μοντέλο J300)
- 11 Καπάκι κανάτας χυμού
- 12 Διαχωριστής αφρού
- 13 Κανάτα χυμού
- 14 Θήκη καλωδίου
- 15 Βούρτσα καθαρισμού

Πριν την πρώτη χρήση της συσκευής, θα πρέπει να πλύνετε τα αφαιρούμενα τμήματα του αποχυμωτή (βλ. «Αποσυναρμολόγηση» και «Καθαρισμός»).

## Κλείδωμα εκκίνησης / Σύστημα ασφάλειας

Η ενεργοποίηση της συσκευής είναι δυνατή μόνο μετά την τοποθέτηση του συλλέκτη χυμού (5) και εφόσον το καπάκι ασφαλίσει σταθερά με τους σφικτήρες (3). Αν ανοίξετε τους σφικτήρες ενώ το μοτέρ λειτουργεί, το μοτέρ σταματά εντός 3 δευτερολέπτων.

## Συναρμολόγηση

1. Τοποθετήστε την εκροή χυμού (10a/10b) στο συλλέκτη χυμού (Εικόνα a). Πιέστε ελαφρά τις πλευρές της εκροής χυμού με τον αντίχειρα και το δείκτη στις σημάνσεις.
2. Τοποθετήστε το συλλέκτη χυμού (5) στο τμήμα του μοτέρ (1) (Εικόνα b).
3. Τοποθετήστε το φίλτρο (6) στο συλλέκτη χυμού και πιέστε το προς τα κάτω μέχρι να ασφαλίσει στο σύνδεσμο του μοτέρ.

4. Μετακινήστε τον κάδο πολτοποίησης (4) στην πίσω πλευρά του μοτέρ μέχρι να συνδεθεί. Βεβαιωθείτε ότι έχει ασφαλίσει στη σωστή θέση (Εικόνα c).
5. Τοποθετήστε το καπάκι (7) (Εικόνα c). Προσαρμόστε τους δύο σφικτήρες στις εσοχές που βρίσκονται στο καπάκι και πιέστε τους σταθερά προς τα κάτω, μέχρι να ασφαλίσουν στη σωστή θέση (Εικόνα d).
6. Βεβαιωθείτε ότι η κανάτα χυμού (13) έχει τοποθετηθεί κάτω από την εκροή χυμού (10) (Εικόνα e). Χωρητικότητα: 1250 ml.

Η κανάτα χυμού συνοδεύεται με ένα διαχωριστή αφρού (12), ο οποίος εξασφαλίζει χυμούς σχεδόν χωρίς καθόλου αφρό.

Αν δεν χρειάζεστε το διαχωριστή αφρού, απλά τον αφαιρείτε.

## Αποχύμωση

- **Σημαντικό:** Χρησιμοποιείτε μόνο ώριμα φρούτα, διαφορετικά το φίλτρο (6) μπορεί να φράξει.
- Πριν τη χρήση της συσκευής θα πρέπει πάντα να ξετυλίγετε τελείως το καλώδιο ρεύματος από τη θήκη καλωδίου (14).
- Φροντίστε να πλένετε τα φρούτα/λαχανικά, αν πρόκειται να τα αποχυμώσετε μαζί με τη φλούδα τους.
- Μέγιστος χρόνος λειτουργίας / ποσότητα σε μια διαδικασία: 15 λεπτά / 5 kg. Αφήστε τη συσκευή να κρυώσει επαρκώς μετά τη χρήση.

Είδος φρούτων/λαχανικών	Προετοιμασία	Επεξεργασία
Σκληρά φρούτα/λαχανικά, όπως μήλα, αχλάδια, καρότα, παντζάρια	Αφαιρέστε τη μη φαγώσιμη φλούδα	Θέση II
Λαχανικά με φύλλα, όπως λάχανο, σπανάκι ή χόρτα	Τυλίξτε σφικτά τα φύλλα μαζί πριν την επεξεργασία	Θέση II
Μαλακά φρούτα/λαχανικά, όπως εσπεριδοειδή, ακτινίδια	Αφαιρέστε τη μη φαγώσιμη φλούδα	Θέση I
Σταφύλια	Κόψτε τα χοντρά κοτσάνια	
Φρούτα με κουκούτσια, όπως δαμάσκηνα, ροδάκινα	Αφαιρέστε τα κουκούτσια	

Πεπόνια	Αφαιρέστε τη φλούδα και κόψτε το φρούτο σε κομμάτια που χωρούν στην υποδοχή πλήρωσης	Θέση I
Τομάτες, αγγούρια, βατόμουρα	Δεν απαιτείται περαιτέρω προετοιμασία	
Φράουλες/μούρα	Κατάλληλα μόνο για ανάμικτους χυμούς	Θέση I
Ραβέντι, φρούτα με άμυλο (μπανάνα, μάνγκο, παπάγια, αβοκάντο και σύκα), πολύ σκληρά και ινώδη φρούτα ή λαχανικά		Δεν ενδείκνυται

- Τοποθετήστε τα φρούτα ή τα λαχανικά στην υποδοχή πλήρωσης (8) (Εικόνα e).
- Ρυθμίστε το διακόπτη (2) στη θέση «I» ή «II»:
- Πιέστε ελαφρά την τροφή με τον προωθητή (9) (Εικόνα f). Προσθέστε περισσότερα φρούτα ή λαχανικά ενώ το μοτέρ λειτουργεί.
- Η ποσότητα του παραγόμενου χυμού εξαρτάται από το είδος των φρούτων και των λαχανικών.
- Οι χυμοί φρούτων και λαχανικών περιέχουν θρεπτικές βιταμίνες και μέταλλα, τα οποία καταστρέφονται αν έρθουν σε επαφή με οξυγόνο ή φως. Πίνετε το χυμό φρέσκο – αμέσως μετά την αποχύμωση.

### Άδειασμα κάδου πολτοποίησης και φίλτρου

**Κάδος πολτοποίησης (4):** Όταν ο κάδος πολτοποίησης φαίνεται ότι έχει γεμίσει, απενεργοποιήστε τη συσκευή, αποσυνδέστε την από το ρεύμα και αδειάστε τον κάδο πολτοποίησης.

**Φίλτρο (6):** Αν ξαφνικά ο χυμός γίνει πολύ πηχτός, αν συσσωρεύονται μεγάλες ποσότητες πολτού ανάμεσα στο φίλτρο και το καπάκι και/ή αν αντιληφθείτε ότι η ταχύτητα του μοτέρ μειώνεται, θα πρέπει να αδειάσετε και να καθαρίσετε το φίλτρο και το συλλέκτη χυμού (βλ. «Αποσυναρμολόγηση»). Αδειάστε τον κάδο πολτοποίησης και κατόπιν τοποθετήστε τον ξανά στη συσκευή.

### Διακοπή ροής (μόνο στο μοντέλο J700/J500)

Όταν η εκροή χυμού (10a) είναι σε γυρτή θέση, λειτουργεί με διακοπή ροής και συγκεντρώνει τις σταγόνες του χυμού: Απενεργοποιήστε τη συσκευή και περιμένετε μερικά δευτερόλεπτα, μέχρι ο χυμός απλά να στάζει από τη συσκευή. Κατόπιν ρυθμίστε την εκροή (10a) στη γυρτή θέση (Εικόνα g).

### Αποσυναρμολόγηση

1. Απενεργοποιήστε τη συσκευή ρυθμίζοντας το διακόπτη (2) στη θέση «O» και αποσυνδέοντας το καλώδιο ρεύματος από την πρίζα (Εικόνα h). Μοντέλο J700/J500: Ρυθμίστε την εκροή χυμού (10a) σε κατακόρυφη θέση για να στραγγίξει ο υπολειπόμενος χυμός.
2. Αφαιρέστε τον προωθητή (9). Ανοίξτε τους σφιγκτήρες για να ξεκλειδώσετε το καπάκι (Εικόνα h). Αφαιρέστε το καπάκι.
3. Μετατοπίστε τα υπολείμματα του πολτού από το συλλέκτη χυμού προς τον κάδο πολτοποίησης.
4. Αφαιρέστε το συλλέκτη χυμού (5) μαζί με το φίλτρο (6). Αποσυνδέστε το φίλτρο από το συλλέκτη χυμού (Εικόνα i).
5. Αφαιρέστε τον κάδο πολτοποίησης (4) τραβώντας τον (Εικόνα i).
6. Αφαιρέστε την εκροή χυμού (10a/10b) πιέζοντας και τις δύο πλευρές της με τον αντίχειρα και το δείκτη στις σημάσεις (Εικόνα j).

### Καθαρισμός

- Πάντα θα πρέπει πρώτα να αποσυνδέετε το ρευματολήπτη από την πρίζα!
- Αποσυναρμολογήστε τη συσκευή όπως περιγράφεται στην ενότητα «Αποσυναρμολόγηση».
- Σημαντικό: Πριν από το πλύσιμο σε πλυντήριο πιάτων, καθαρίστε το φίλτρο και άλλα τμήματα της συσκευής με τη βούρτσα και ζεστό νερό για να απομακρύνετε πρόχειρα τον πολτό.
- Όλα τα αφαιρούμενα μέρη, καθώς και η κανάτα χυμού με το καπάκι και το διαχωριστή αφρού, μπορούν να πλυθούν στο πλυντήριο πιάτων ή με ζεστό νερό και απορρυπαντικό πιάτων (χωρίς σιλβωτικές ουσίες/οξέα). Τα πλαστικά μέρη μπορεί να αποχρωματιστούν σε περίπτωση επεξεργασίας τροφής με υψηλή περιεκτικότητα σε χρωστικές ουσίες (π.χ. καρότα): Καθαρίστε τα με φυτικό λάδι πριν τα πλύνετε στο πλυντήριο πιάτων.
- Για να αποφύγετε την παραμόρφωση των τμημάτων της συσκευής, μην τα τοποθετείτε στριμωγμένα στο πλυντήριο πιάτων.
- Για τον καθαρισμό του τμήματος του μοτέρ (1) χρησιμοποιείτε μόνο ένα βρεγμένο πανί – δεν πρέπει ποτέ να το βουτάτε σε νερό.

Με επιφύλαξη αλλαγών χωρίς ειδοποίηση.

Παρακαλούμε μην απορρίπτετε το προϊόν στα οικιακά απορρίμματα στο τέλος της ζωής του. Η απόρριψη του προϊόντος μπορεί να γίνει σε ένα σημείο τεχνικής εξυπηρέτησης της Braun, ή σε ένα κέντρο διάθεσης ηλεκτρικών απορριμμάτων στη χώρα σας.



## Αποκατάσταση βλαβών

Πρόβλημα	Πιθανή αιτία
Η συσκευή δεν λειτουργεί	Οι σφικτήρες δεν έχουν ασφαλίσει Το καπάκι/φίλτρο/ο συλλέκτης χυμού δεν έχει συναρμολογηθεί σωστά
Ο χυμός εκτινάσσεται από την εκροή ενώ η διακοπή ροής είναι ενεργοποιημένη	Η διακοπή ροής μπορεί να συλλέξει μόνο μια μικρή ποσότητα χυμού. Ενεργοποιήστε τη διακοπή ροής μόνο όταν ο χυμός στάζει από τη συσκευή
Οι σφικτήρες έχουν μετατοπιστεί προς τη βάση	Απλά μετακινήστε τους ξανά προς τα πάνω στη γωνία ασφάλισης

## Български

Нашите продукти са създадени, така че да отговарят на най-високите стандарти на качество, функционалност и дизайн. Надяваме се, че ще използвате с удоволствие новия си уред произведен от Braun.

**Преди да използвате този уред, моля, прочетете внимателно инструкцията за употреба.**

### Внимание

- Този уред може да се използва от деца над 8 години и лица с ограничени физически, сетивни или умствени възможности или липса на познания и опит, само ако:
  - са наглеждани или предварително инструктирани за безопасната употреба на уреда.
  - осъзнават възможните опасности.Деца не трябва да си играят с този уред. Почистването и потребителската поддръжка не бива да се извършват от деца, освен ако не са на възраст над 8 години и под контрол.
- Деца, по-малки от 8 години, трябва да стоят далеч от уреда и охранващия кабел.
- Никога не поставяйте ръцете си в улея за пълнене, когато уредът е включен и по-специално, когато моторът работи. Когато се наложи да натиснете продуктите в улея използвайте буталото.
- Не пипайте режещите остриета.
- Този уред е предназначен за обработка на храна в нормални домакински количества и не е подходящ за използване за производствени нужди.
- Винаги изключвайте уреда преди сглобяване/разглобяване, преди почистване, когато не го използвате и при възникнала повреда.
- Преди използване винаги проверявайте внимателно уреда, обърнете специално внимание на филтъра (за пукнатини и повреди). Не използвайте уреда, в случай че охранващият кабел или коята и да е част от уреда са повредени – особено ако филтърът (6) – е повреден.
- Не допирайте охранващия кабел до горещи повърхности, не го дърпайте през остри ръбове и не носете уреда за кабела.
- Пазете моторния блок и охранващия кабел от мокрене. Моторния блок и охранващия

кабел не бива да се използват повече, ако са били потопени във вода.

- Електрическите уреди на Braun отговарят на действащите стандарти за безопасност. Ремонтът и подмяната на захранващия кабел трябва да се извърши от служители на оторизиран сервиз. Неправилният и ремонт от неквалифицирани лица може да доведе до сериозен риск за потребителя.
- Напрежение/мощност: вижте табелата с напечатан текст на дъното на уреда.

### Описание (виж стр. 4)

- 1 Моторен блок
- 2 Бутон за включване/изключване
- 3 Клипсове
- 4 Съд за събиране на отпадъци
- 5 Колектор за сок
- 6 Филтър
- 7 Капак
- 8 Улей за пълнене
- 9 Бутало
- 10a Отвор за изтичане на сока с функция против капане (само за модели J700/J500)
- 10b Отвор за изтичане на сока (само за модели J300)
- 11 Капак на каната за сок
- 12 Сепаратор за пяна
- 13 Кана за сок
- 14 Отделение за кабела
- 15 Четка за почистване

Преди да използвате уреда за първи път измийте разглобяемите част на сокоизстисквачката (вижте «Разглобяване» и «Почистване»).

### Заклучваща / защитна система

Уредът може да се включи само след като колекторът за сок (5) е поставен и капакът е здраво заключен с клипсовете (3). Когато клипсовете се освободят докато моторът работи, моторът спира след 3 секунди.

### Сглобяване

1. Закрепете изходящия отвор за сок (10a/10b) към колектора за сока (фиг. а). Леко натиснете двете страни на изходящия отвор с палец и показалец в отбелязаните места.
2. Поставете колектора за сок (5) на моторния блок (1) (фиг. b).
3. Поставете филтъра (6) върху колектора за сок, натиснете докато щракне върху моторната част.
4. Плъзнете съда за събиране на отпадъци (4) до задната част на моторния блок докато се захване. Уверете се, че се е захванал на място с щракване (фиг. c).
5. Поставете капака (7) (фиг. c). Захванете двата клипса към улеите на капака и натиснете

надолу, докато ги чуete да се захващат с щракване (фиг. d).

6. Уверете се, че каната за сока (13) е поставена под отвора за изтичане на сок (10) (фиг. e). Капацитетът на каната е 1250 мл.

Каната за сок е оборудвана със сепаратор за пяната (12), за да се осигури сок почти без пяна. Ако сепараторът не е нужен, просто го свалете.

### Изцеждане на сок

- **Важно:** Използвайте само добре узрели плодове, в противен случай филтърът (6) ще се запуши.
- Преди употреба винаги изваждайте изцяло захранващия кабел от отделението за съхранение (14).
- Плодовете/зеленчуците трябва да се измият, ако се обработват необелени.
- Максималното работно време/количество за обработка наведнъж е 15 мин/5 кг.
- Оставете уреда да се охлади след употреба.

Вид плод/зеленчук	Подготовка	Обработка
Твърди плодове/зеленчуци, напр. ябълки, круши, моркови, кореноплодни	Обелете кората, която не е пригодна за ядене Семковите плодове се изстискват с кората	Степен II
Листни зеленчуци напр. зеле, спанак или листни подправки	Навийте листата на стегнато руло, преди обработка	Степен II
Меки плодове/зеленчуци напр. цитрусови плодове, киви	Обелете кората, която не е пригодна за ядене	Степен I
Грозде	Отрежете дебелите стъбла	
Костилкови плодове, напр. сливи, праскови	Отстранете костилките	
Пъпеш	Обелете и нарежете на парчета, които да се побират в улея за пълнене	
Домати, краставици, малини	Не е нужна предварителна обработка	
Боровинки	Само в смесени сокове	Степен I



Ревен, плодове с високо съдържание на нишесте (банан, манго, папая, авокадо и смокини), много твърди плодове и зеленчуци, съдържащи много фибри

Не са подходящи за обработка

- Поставете плодовете/зеленчуците в улея за пълнене (8) (фиг.е).
- Завъртете бутона (2) на позиция «I» или «II»:
- Натиснете леко с буталото (9) (фиг. f).  
Добавете още плодове/зеленчуци докато моторът работи.
- Количеството изцеден сок зависи от вида на плодовете/зеленчуците.
- Соковете от плодове и зеленчуци съдържат ценни витамини и минерали, които бързо губят качествата си при окисляване или изложени на светлина. Пийте соковете пресни – веднага след като са изцедени.

## Изпразване на съда за събиране на отпадъци и филтъра

**Съд за събиране на отпадъци (4):** Когато съдът за събиране на отпадъци се напълни спрете уреда, изключете го от контакта и изпразнете съда.

**Филтър (6):** Ако сокът внезапно започне да се съгъстява, ако големи количества пулпа заседнат между филтъра и капака и/или ако чуετε, че моторът забавя скоростта си, филтърът и съдът за събиране на отпадъци трябва да се изпразнят и почистят (виж «Разглобяване»). Изпразнете съда за събиране на отпадъци и сглобете уреда отново.

## Функция за спиране на капането (само за модели J700/J500)

Когато отвора за изтичане на сока е в повдигната позиция спира капането и събира капещия сок:

Изключете уреда, изчакайте няколко секунди докато сокът вместо да тече започне да капе от уреда. Натиснете отвора за изтичане на сока (10a) в повдигната позиция (фиг. g).

## Разглобяване

1. Изключете уреда като завъртите бутона (2) до позиция «O» и го изключете (фиг. h). Модел J700/J500: поставете отвора за изтичане на сока в изправено положение и оставете останалия сок да изтече.
2. Извадете буталото (9). Освободете клипсовете и отключете капака (фиг. h). Свалете капака.
3. Плъзнете остатъците от пулпа от колектора за сок в съда за събиране на отпадъци.

58

4. Свалете колектора за сок (5) заедно с филтъра (6). Извадете филтъра от колектора за сок (фиг. i).
5. Свалете съда за събиране на отпадъци (4) като го издърпате (фиг. i).
6. Свалете отвора за изтичане на сока (10a/10b) като го притиснете от двете страни с палец и показалец на отбелязаните места.

## Почистване

- Винаги първо изключвайте уреда от контакта
- Разглобете уреда както е описано в «Разглобяване»
- **Важно:** Почистете с четка и топла вода филтъра и другите части, за да отстраните едрите части на пулпата, преди да ги поставите в съдомиялната машина.
- Всички разглобяеми части, както и каната за сок с капака и сепаратора за пяна, могат да се мият в съдомиялна машина или с топла вода и обикновен препарат за миене на съдове (без абразивни частици/киселинни субстанции). Пластмасовите части могат да се оцветят от хранителни продукти с високо съдържание на пигменти (напр. моркови): Използвайте растителна мазнина, за да ги почистите, преди да ги поставите в съдомиялната машина.
- Частите на трябва да се поставят нагъсто в съдомиялната машина, за да се избегне деформация.
- Почистете моторния блок (1) само с влажна кърпа – никога не го потапяйте във вода.

Продуктите в тази инструкция употреба могат да се променят без предизвестие.

Не изхвърляйте този уред с битовите отпадъци след края на полезния му живот. Можете да предадете уреда в сервизен център на Braun или на местата, определени за такива отпадъци във вашата страна.



## Отстраняване на повреди

Проблем	Възможна причина
Уредът не работи	Клипсовете не са закрепени здраво Капак/филтъра/колектора за сок не са сглобени правилно
От отвора за изтичане на сок тече сок, когато е в позиция за спиране на капането	При функцията за спиране на капането може да събира само малко количество сок. Включвайте спиране на капането само когато сокът капе от уреда

# Русский

## Руководство по эксплуатации

Наша продукция отвечает самым высоким стандартам качества, функциональности и дизайна. Надеемся, Вы в полной мере будете довольны Вашим новым приобретением – соковыжималкой Braun.

**Прежде, чем приступить к работе с этим прибором, пожалуйста, внимательно прочитайте данное руководство по эксплуатации.**

### Меры предосторожности

- Данный прибор может использоваться детьми в возрасте от 8 лет и лицами с ограниченными физическими, сенсорными или умственными возможностями или лицами, не имеющими достаточного опыта и знаний, только если они находятся под присмотром или получили необходимые инструкции по безопасному использованию прибора и понимают сопряженные с применением последнего риски. Детям нельзя использовать прибор в качестве игрушки. Дети могут производить чистку и осуществлять пользовательское техническое обслуживание, только если они старше 8 лет и находятся под присмотром.
- Следите за тем, чтобы прибор и его сетевой шнур находились вне пределов досягаемости детей младше 8 лет.
- Когда прибор включен в сеть, в особенности во время работы привода, для загрузки продуктов пользуйтесь только толкателем.
- Не прикасайтесь к режущим лезвиям.
- Этот прибор подходит для домашнего использования и не предназначен для использования в коммерческих целях!
- Всегда отключайте прибор от сети в случае сборки/разборки, перед чисткой, если прибор не используется или при возникновении неисправностей.
- Перед использованием всегда проверяйте весь прибор, в особенности фильтр, на предмет повреждений (трещины, зазубрины). Не используйте прибор, если шнур или любая часть прибора – в особенности фильтр (6) – повреждена.
- Не допускайте контакта сетевого шнура с нагретыми частями, а также острыми деталями и не переносите прибор за сетевой шнур.
- Защищайте моторную часть и сетевой шнур от влажности. Никогда больше не используйте моторную часть и сетевой шнур, если они были погружены в воду.
- Электроприборы Braun отвечают всем применимым стандартам безопасности.

Ремонт или замена сетевого шнура должны производиться только уполномоченным сервисным персоналом. Неправильно произведенные неквалифицированными ремонтными работами могут создать серьезную опасность для пользователей.

- Напряжение/мощность: см. пластинку с обозначением серии на нижней части прибора.

## Описание и комплектность (см. стр. 4)

- 1 Моторная часть (блок привода)
- 2 Переключатель вкл./выкл.
- 3 Зажимы
- 4 Контейнер для мякоти
- 5 Лоток для стока сока
- 6 Фильтр
- 7 Крышка
- 8 Шахта загрузки продуктов
- 9 Толкатель
- 10a Носик для стока сока с функцией остановки капанья (только в моделях J700/J500)
- 10b Носик для стока сока (только в модели J300)
- 11 Крышка контейнера для сока
- 12 Пеносепаратор
- 13 Контейнер для сока
- 14 Отсек для хранения сетевого шнура
- 15 Щетка для чистки

Перед первым применением промойте съёмные детали соковыжималки (см. «Разборка» и «Чистка»).

## Предохранительный замок / Система защиты

Прибор можно включить только при условии, что лоток для стока сока (5) находится на месте, а крышка плотно закрыта при помощи зажимов (3). Если освободить зажимы при работающем приводе, привод останавливается в течение 3-х секунд.

## Сборка

1. Вставьте носик для стока сока (10a/10b) в лоток для стока сока (рис. а). Слегка нажмите на боковые части носика большим и указательным пальцем на контрольной отметке.
2. Установите лоток для стока сока (5) на моторную часть (1) (рис. b).
3. Установите фильтр (6) на лоток для стока сока и надавите на него до щелчка, чтобы зафиксировать его.
4. Плавнов вставьте контейнер для мякоти (4) в задний отсек моторной части до соединения. Вы должны услышать щелчок! (рис. c).
5. Присоедините крышку (7) (рис. c), присоедините оба зажима к «захватам» на крышке и плотно прижмите до щелчка. (рис. d).

6. Убедитесь, что контейнер для сока (13) расположен под носиком для стока сока (10) (рис. е). Вместимость: 1250 мл.

Контейнер для сока снабжён пеносепаратором (12), помогающим получать сок практически без пены.

Если этого не требуется, просто извлеките пеносепаратор.

### Подготовка фруктов или овощей

- **Важно:** используйте только спелые фрукты, в противном случае фильтр (6) может забиться.
- Перед использованием всегда полностью разматывайте сетевой шнур, вынув его из отсека для хранения сетевого шнура (14).
- Фрукты/овощи нужно вымыть, если они будут обрабатываться неочищенными.
- Максимальная продолжительность работы / объём за раз: 15 минут / 5 кг. После этого дайте прибору полностью остыть.

Тип фруктов/овощей	Подготовка	Обработка
Твёрдые фрукты/овощи, например яблоки, груши, морковь, свекла.	Удалите несъедобную кожуру Обрабатывайте фрукты, имеющие семена, с сердцевинной	Положение II
Листовые овощи, например капуста, шпинат или травы.	Плотно сверните листья вместе перед обработкой	Положение II
Мягкие фрукты/овощи, например цитрусовые, киви	Удалите несъедобную кожуру	Положение I
Виноград	Удалите главные стебли	
Фрукты с косточками, например сливы, персики	Удалите косточки	
Дыни	Очистите от кожуры и порежьте на кусочки, которые пройдут в шахту загрузки продуктов	
Помидоры, огурцы, малина	Дальнейшей подготовки не требуется	
Ягоды	Подходят только для смешанных соков	Положение I

Ревень, фрукты, содержащие крахмал (бананы, манго, папайя, авокадо и инжир), очень твёрдые и волокнистые фрукты или овощи	Не подходят
---------------------------------------------------------------------------------------------------------------------------	-------------

- В шахту загрузки (8) положить фрукты или овощи (рис. е).
- Поверните переключатель (2) в положение «I» или «II»:
- Слегка надавите на толкатель (9) (рис. f). Во время работы привода добавляйте фрукты или овощи.
- Количество получаемого сока зависит от типа овощей и фруктов.
- Фруктовые и овощные соки содержат полезные витамины и минералы, которые быстро теряют свои свойства, вступая в контакт с кислородом или светом (то есть окисляются). Пейте соки свежими – сразу после того, как Вы их отжали.

### Очистка контейнера для мякоти и фильтра

**Контейнер для мякоти (4):** как только контейнер для мякоти наполнится, выключите прибор, отсоедините его от сети и опорожните контейнер.

**Фильтр (6):** Если сок вдруг становится более густым, если более крупные куски мякоти застревают между фильтром и крышкой, и/или если Вы слышите, что скорость работы привода упала, фильтр и лоток для стока сока необходимо опустошить и вымыть (см. «Разборка»). Опустошите контейнер для мякоти и опять соберите прибор.

### Функция остановки капанья (только в моделях J700/J500)

Когда носик для стока сока (10a) находится в перевёрнутом положении, он предотвращает капанье и собирает капающий сок. Выключите прибор, подождите несколько секунд, пока сок не начнёт просто капать из прибора. Затем поверните носик для стока сока (10a) вверх. (рис. g).

### Разборка

1. Выключите прибор, установив переключатель (2) в положение «O», и отключите прибор от сети (рис. h). Модели J700/J500: поверните носик для стока сока (10a) в вертикальное положение, чтобы остатки сока стекли.
2. Удалите толкатель (9). Нажмите кнопки разблокировки, чтобы открыть крышку (рис. h). Снимите крышку.
3. Удалите остатки мякоти из лотка для стока сока в контейнер для мякоти.

4. Извлеките лоток для стока сока (5) вместе с фильтром (6). Извлеките фильтр из контейнера. (рис. i).
5. Извлеките контейнер для мякоти (4), потянув за него. (рис. i).
6. Извлеките носик для стока сока (10a/10b), нажав на боковые стороны большим и указательным пальцем на контрольной отметке. (рис. j).

Электрическая соковыжималка Braun Multiquick 7, тип 4294, 1000 Вт

Электрическая соковыжималка Braun Multiquick 5, тип 4293, 900 Вт

Электрическая соковыжималка Braun Multiquick 3, тип 4292, 800 Вт



ME 10

## Чистка

- Не забывайте, прежде всего, вытащить вилку из розетки!
- Разберите прибор, как описано в «Разборке».
- **Важно:** перед мытьём предварительно почистите фильтр и другие части со щёткой и тёплой водой, чтобы удалить мякоть.
- Все съёмные части, а также контейнер для сока с крышкой и пеносепаратором можно мыть в посудомоечной машине или в тёплой воде вручную с применением обычных жидкостей для мытья посуды (без абразивных/кислотных веществ). Пластмассовые части могут окраситься во время обработки продуктов с большим количеством красящего пигмента (например, моркови): прежде, чем помещать их в посудомоечную машинку, протрите их подсолнечным маслом.
- В посудомоечной машине не ставьте детали слишком близко друг к другу во избежание деформации.
- Моторную часть (блок привода) (1) только протирайте влажной тряпочкой – никогда не погружайте её в воду.

De'Longhi Braun Household GmbH  
Carl-Ulrich-Straße 4  
63263 Neu-Isenburg/Germany

Возможна модификация без предварительного уведомления.

Пожалуйста, не утилизируйте этот продукт вместе с бытовыми отходами по окончании его срока службы. Отнесите его для утилизации в сервисный центр Braun или в соответствующий пункт приёма.



## Поиск и устранение неполадок

Проблема	Возможная причина
Прибор не работает	Зажимы не плотно закрыты Крышка/фильтр/лоток для стока сока неправильно установлены
Сок выливается из носика даже при активации функции остановки капанья	Функция остановки капанья может собрать только небольшое количество сока. Активируйте эту функцию только тогда, когда сок уже капает из прибора.

# Українська

## Керівництво з експлуатації

Наша продукція відповідає найвищим стандартам якості, функціональності та дизайну. Сподіваємося, Ви повною мірою будете задоволені Вашим новим придбанням – соковижималкою Braun.

**Перш ніж почати роботу з даним приладом, будь ласка, уважно прочитайте це керівництво з експлуатації.**

### Запобіжні заходи

- Цей пристрій можуть використовувати діти віком від 8 років і старше та особи з обмеженими фізичними, сенсорними та розумовими можливостями або у яких відсутній досвід та знання відносно поводження з такою технікою за умови, що їм було надано інструкції щодо безпечного застосування пристрою і вони усвідомлюють пов'язані з цим ризики. Діти не повинні гратися з пристроєм. Очищення та обслуговування не повинно проводитись дітьми за виключенням тих, які старше 8 років і знаходяться під наглядом дорослих.
- Пристрій та його шнур живлення повинні знаходитись у недоступному для дітей молодше 8 років місці.
- Коли прилад працює від електромережі, зокрема під час роботи приводу, для накладання продуктів користуйтеся лише штовхачем.
- Не торкайтеся ріжучих лез.
- Цей прилад підходить для домашнього використання та не призначений для використання з професійною метою!
- Завжди від'єднуйте прилад від електромережі під час збирання/розбирання, перед чищенням, якщо прилад не використовується або при виникненні несправностей.
- Перед використанням завжди перевіряйте весь прилад, а особливо фільтр на наявність пошкоджень (тріщини, зазубрини). Не використовуйте прилад у випадку, якщо шнур або будь-яка частина приладу – а саме фільтр (6) – пошкоджена.
- Не допускайте контакту мережевого шнура з нагрітими частинами, а також гострими деталями і не переносьте прилад за мережевий шнур.
- захищайте моторну частину та мережевий шнур від вологості. Ніколи більше не використовуйте моторну частину та мережевий шнур, якщо вони потрапили у воду.
- Електроприлади Braun відповідають усім стандартам безпеки. Ремонт або заміна мережевого шнура повинні проводитися лише повноваженим сервісним персоналом. Неправильно виконані некваліфіковані

ремонтні роботи можуть створити серйозну небезпеку для користувачів.

- Напруга/потужність: див. пластинку з позначенням серії на нижній частині приладу.

### Опис та комплектність (див. стор. 4)

- 1 Моторна частина (блок приводу)
- 2 Перемикач увімкн/вимкн.
- 3 Затискачі
- 4 Контейнер для м'якоти
- 5 Лоток для соку
- 6 Фільтр
- 7 Кришка
- 8 Шахта завантажування продуктів
- 9 Штовхач
- 10a Носик для стоку соку з функцією зупинки капання (лише для моделей J700/J500)
- 10b Носик для стоку соку (лише для моделі J300)
- 11 Кришка контейнеру для соку
- 12 Піносепаратор
- 13 Контейнер для соку
- 14 Відсік для зберігання мережевого шнура
- 15 Шітка для чищення

Перед першим використанням промийте знімні деталі соковижималки (див. «Розбирання» та «Чищення»).

### Запобіжний замок/Система захисту

Прилад можна увімкнути лише за умови, що лоток для стоку соку (5) знаходиться на місці, а кришка щільно закрита з допомогою затисків (3). Якщо звільнити затиски при працюючому приводі, привід зупиниться протягом 3-х секунд.

### Збирання

1. Вставте носик для стоку соку (10a/10b) в лоток для стоку соку (мал. а). Злегка натисніть на бокові частини носика великим та вказівним пальцями на контрольній відмітці.
2. Встановіть лоток для стоку соку (5) на моторну частину (1) (мал. б)
3. Встановіть фільтр (6) на лоток для стоку соку та натисніть донизу, доки він не зацепиться.
4. Плавню вставте контейнер для м'якоти (4) в задній відсік моторної частини до з'єднання. Ви повинні почути клацання! (мал. с).
5. Приєднайте кришку (7) (мал. с), приєднайте обидва затиски до «захоплювачів» на кришці та щільно прижміть до клацання. (мал. d).
6. Переконайтеся, що контейнер для соку (13) розташований під носиком для стоку соку (10) (мал. e). Місткість: 1250 мл.

Контейнер для соку оснащений піносепаратором (12), щоб допомогти отримувати сік, макси-

мально очищеним від піни. Якщо це непотрібно, просто дістаньте піносепаратор.

### Підготовка фруктів та овочів

- **Важливо:** використовуйте лише стиглі фрукти, в іншому випадку фільтр (6) може забитися.
- Перед використанням завжди повністю розмотуйте мережевий шнур, витягнувши його з відсіку для зберігання мережевого шнура (14).
- Фрукти/овочі потрібно вимити, якщо вони будуть оброблюватися неочищеними.
- Максимальна тривалість роботи/об'єм за раз: 15 хвилин/5 кг. Після цього, дайте виробу повністю охолонути.

Тип фруктів/ овочей	Підготовка	Обробка
Тверді фрукти/ овочі, наприклад яблука, груші, морква, буряк.	Видаліть неїстівну шкірку. Оброблюйте фрукти, що мають зернята разом із серцевиною.	Положення II
Листкові овочі, наприклад капуста, шпинат або трави.	Щільно зверніть листя разом перед обробкою.	Положення II
М'які фрукти/ овочі, наприклад цитрусові, ківі.	Видаліть неїстівну шкірку.	Положення I
Виноград	Видаліть головні стебла	
Фрукти з кісточками, наприклад, сливи, персики	Видаліть кісточки	
Дині	Очистіть від шкірки та поріжте на шматочки, що пройдуть в шахту завантаження продуктів	
Помідори, огірки, малина	Подальша підготовка непотрібна	
Ягоди	Підходять лише для змішаних соків	Положення I
Ревінь, фрукти, що містять крохмаль (банани, манго, папайя, авокадо та інжир) дуже тверді та волокнисті фрукти або овочі.		Не підходять

- В шахту завантаження (8) покладіть фрукти та овочі (мал. е).

- Поверніть перемикач (2) в положення «I» або «II».
- Злегка натисніть на штовхач (9) (мал. f). Додавайте фрукти або овочі в процесі роботи приводу.
- Кількість отриманого соку залежить від типу овочів та фруктів.
- Фруктові та овочеві соки містять корисні вітаміни та мінерали, які швидко втрачають свої властивості, вступаючи у контакт з киснем та світлом (тобто окиснюються). Пийте соки свіжими – одразу ж після того, як Ви їх віджали.

### Чищення контейнеру для м'якоті та фільтру

**Контейнер для м'якоті (4):** як тільки контейнер для м'якоті наповниться, вимкніть прилад, від'єднайте його від електромережі та спорожніть контейнер.

**Фільтр (6):** Якщо сік раптом стає більш густим, якщо більш великі шматочки м'якоті застряють між фільтром та кришкою, та/або якщо Ви чуєте, що швидкість роботи приводу зменшилась, фільтр та лоток для соку необхідно спорожнити та вимити (див. «Розбирання»). Спорожніть контейнер для м'якоті та знову зберіть прилад.

### Функція зупинки капання

(лише в моделях J700/J500)

Коли носик для стоку соку (10a) знаходиться в перевернутому положенні, він запобігає капанню та збирає сік, що капає.

Вимкніть прилад, зачекайте кілька секунд, доки сік не почне просто капати з приладу. Потім поверніть носик для стоку соку (10a) догори (мал. g).

### Розбирання

1. Вимкніть прилад, встановивши перемикач (2) в положення «O», та вимкніть прилад з електромережі (мал. h).  
Моделі J700/J500: поверніть носик для стоку соку (10a) в вертикальне положення, щоб залишки соку стекли.
2. Дістаньте штовхач (9). Натисніть кнопки розблокування, щоб відкрити кришку (мал. h). Зніміть кришку.
3. Видаліть залишки м'якоті з лотка для стоку соку в контейнер для м'якоті.
4. Дістаньте лоток для стоку соку (5) разом з фільтром (6). Дістаньте фільтр з контейнеру (мал. i).
5. Дістаньте контейнер для м'якоті (4), потягнувши його (мал. i).
6. Дістаньте носик для стоку соку (10a/10b), натиснувши на бокові сторони великим та

вказівним пальцями на контрольній відмітці (мал. j).

## Чищення

- Завжди діставайте вилку з електророзетки, перш ніж починати чищення!
- Розберіть прилад, як описано в розділі «Розбирання».
- Важливо:** перед миттям попередньо почистіть фільтр та інші частини щіткою та теплою водою, щоб видалити м'якоть.
- Усі змінні частини, а також контейнер для соку з кришкою та піносепаратором можна мити у посудомийній машині або в теплій воді вручну із застосуванням звичайних рідких миючих засобів (без абразивних/кислотних речовин). Пластмасові частини можуть зафарбовуватися під час переробки продуктів з великим вмістом фарбуючого пігменту (наприклад, моркви): протріть їх рослинною олією, перш ніж поміщати у посудомийну машину.
- В посудомийній машині не ставте деталі занадто близько одна до одної аби уникнути деформації.
- Моторну частину (блок приводу) (1) можна лише протирати вологою ганчіркою – ніколи не занурюйте її у воду.

Виробник залишає за собою право вносити зміни без попереднього повідомлення.

Будь ласка не утилізуйте даний прилад разом з побутовими відходами після закінчення терміну його служби. Віднесіть прилад до Сервісного Центру Braun або у відповідний пункт прийому у Вашій країні.



## Пошук та усунення несправностей

Проблема	Можлива причина
Прилад не працює	Затиски не щільно закриті Кришка/фільтр/лоток для стоку соку неправильно встановлені.
Сік виливається з носика навіть при активації функції зупинки капання	Функція зупинки капання може зібрати лише невелику кількість соку. Активуйте цю функцію лише тоді, коли сік вже капає з приладу.

Соковижималка т.м. Braun Multiquick 7 J700, Тип 4294, 1000 Ватт.

Соковижималка т.м. Braun Multiquick 5 J500, Тип 4293, 900 Ватт.

Соковижималка т.м. Braun Multiquick 3 J300, Тип 4292, 800 Ватт.

64

Обладнання відповідає вимогам Технічного регламенту обмеження використання деяких небезпечних речовин в електричному та електронному обладнанні.



001

Гаряча лінія 0 800 503-507 (дзвінки зі стаціонарних телефонів безкоштовні).

## Country of origin: China

### Year of manufacture

To determine the year of manufacture, refer to the 5-digit production code located near the type plate. The first digit of the production code refers to the last digit of the year of manufacture. The next 2 digits refer to the calendar week in the year of manufacture. And the last 2 digits show the print date automatically calculated since 1992.

Example : 30421 - The product was manufactured in week 4 of 2013.

## بلد المنشأ: الصي

### سنة الصنع:

لمعرفة سنة الصنع، يرجى قراءة أرقام المنتج الخمسة الواردة بجانب بطاقة النوع. إذ يشير أول رقم إنتاج إلى الرقم الأخير من سنة الصنع. كما يشير الرقمين التاليين إلى ترتيب الأسبوع في سنة الصنع. أما آخر رقمين فيشير إلى تاريخ الطباعة الذي يُحسب تلقائياً منذ العام 1992. مثال: 30421 – تم صنع المنتج في الأسبوع الرابع من العام 2013.

## تفريغ وعاء جمع اللباب والفلتر

**وعاء جمع اللباب (4):** بمجرد أن يبدو وعاء جمع اللباب ممثلاً، قم بإطفاء الجهاز، وافصله عن الكهرباء، ثم أفرغ وعاء جمع اللباب.

**الفلتر (6):** إذا أصبح العصير فجأة أكثر سُمكاً بكثير، أو إذا ظهرت كميات أكبر من اللباب بين الفلتر والغطاء، أو إذا سمعت سرعة المحرك أكثر بطءاً، فلن من الضروري تفريغ وتنظيف الفلتر ووعاء العصير (انظر "فك الجهاز").

قم بتفريغ وعاء جمع اللباب، ثم تركيب الجهاز مرةً أخرى.

## خاصية إيقاف التنقيط

(طراز J و J500 فقط)

عندما يكون أنبوب العصير (10a) في وضع مائل فإنه يعمل كمانع للتنقيط، كما يجمع قطرات العصير: اطفئ الجهاز، وانتظر ثوانٍ قليلة حتى تتساقط من الجهاز قطرات العصير فقط، ثم ادفع الأنبوب (10a) إلى الوضع المائل (الشكل g).

## التنظيف:

- احرص دائماً على فصل الجهاز أولاً عن المصدر الكهربائي.
- قم بفك الجهاز كما هو موضح في قسم (فك الجهاز).
- **ملحوظة مهمة:** قبل استعمال غسالة الأطباق، قم بتنظيف الفلتر والأجزاء الأخرى باستعمال الفرشاة والماء الدافئ، لإزالة اللباب إلى حد ما.
- يمكن غسل جميع الأجزاء القابلة للفصل، فضلاً عن ورق العصير مع الغطاء وحاجز فصل الرغوة، داخل غسالة الأطباق، أو باستعمال الماء الدافئ وسوائل غسيل الصحون العادية (التي لا تحتوي على مواد كاشطة أو حمضية). يمكن أن يتغير لون الأجزاء البلاستيكية عند استخدامها في معالجة الأطعمة الملونة (مثل الجزر): استخدم الزيت النباتي لتنظيفها، قبل استعمال غسالة الأطباق.
- يجب عدم وضع قطع الجهاز في مكان ضيق داخل غسالة الأطباق، حتى لا تتغير أشكالها.
- نظف جزء المحرك (1) باستعمال قطعة قماش مبللة فقط - ولا تغمره في المياه مطلقاً.

عرضة للتغيير بدون إعلام مسبق.

## معالجة الأعطال

المشكلة	السبب المحتمل
الجهاز لا يعمل	المشابك ليست محكمة القفل. لم يتم تركيب غطاء أو الفلتر أو وعاء العصير بالشكل الصحيح
يتناثر العصير من الأنبوب، حتى مع تفعيل خاصية إيقاف التنقيط	خاصية إيقاف التنقيط لا تجمع سوى كمية صغيرة من العصير. لا تتم بتفعيل خاصية إيقاف التنقيط إلا عند تساقط قطرات العصير من الجهاز.

## فك الجهاز

1. اطفئ الجهاز بتدوير المفتاح (2) إلى الوضعية «O»، وافصله عن الكهرباء (الشكل h). طرازي J700 و J500: ضع أنبوب العصير (10a) في وضع عمودي، لتصفية العصير المتبقي.
2. اخلع الحشاية (9). قم بفك المشابك لفتح الغطاء (الشكل h). اخلع الغطاء.
3. اجعل بقايا اللباب تنزلق من وعاء العصير إلى وعاء جمع اللباب.
4. افصل وعاء العصير (5) والفلتر (6). اخلع الفلتر من وعاء العصير (الشكل i).
5. اجذب وعاء جمع اللباب (4) لفصله (الشكل i).
6. اضغط على جانبي أنبوب العصير (10a/10b) معاً بإصبعيك لإبهام والسبابة عند العلامتين (الشكل j).



الوضعية II	لف الأوراق معاً بقوة قبل العصر	الخضروات الورقية، مثل الكرنب، السبانخ، أو الأعشاب
الوضعية I	قم بإزالة القشرة التي لا تؤكل	الفواكه/الخضروات الطرية، مثل الموالح، الكيوي
	قم بإزالة العيدان الرئيسية	العنب
	قم بإزالة البذور	الفواكه ذات البذرة، مثل البرقوق، الخوخ
	قم بتقشيرها وتقطيعه إلى قطع متناسبة مع عمود التعبئة	البطيخ
	لا تحتاج تجهيزاً خاصاً	الطماطم، الخيار، التوت الأحمر
الوضعية I	مناسب في كوكتيل العصائر فقط	التوت
غير مناسب	نبات الراوند، الفواكه التي تحتوي على النشا (الموز، المانجو، البابايا، الأفوكادو، والتين)، وبعض الفواكه أو الخضروات الصلبة وذات الألياف	

- ضع الفواكه أو الخضروات في عمود التعبئة (8) (الشكل e).
- قم بتدوير المفتاح (2) إلى الوضعية «ا» أو «اا»:
- اضغط بخفة باستعمال الحشاية (9) (الشكل f). أضف المزيد من الفواكه والخضروات أثناء تشغيل المحرك.
- تتوقف كمية العصير التي تستخلصها على طبيعة الفواكه والخضروات.
- تحتوي عصائر الفواكه والخضروات على فيتامينات ومعادن مفيدة، ولكنها تتضاءل بسرعة عند تعرضها للأكسجين أو الضوء. تناول العصير الطازج - فوراً بعد استخلاصه.

2. ضع وعاء العصير (5) على جزء المحرك (1) (الشكل b).
  3. ثبت الفلتر (6) في وعاء العصير وإضغط للأسفل حتي يغلق ويثبت في جسم الجهاز.
  4. لتركيب وعاء جمع اللباب (4)، اجعله ينزلق إلى الجزء الخلفي لوحدة المحرك، وتأكد من تثبيته في موضعه (الشكل c).
  5. ثبت الغطاء (7) (الشكل c). قم بتركيب المشبكين في العروتين اللتان توجدان بالغطاء، واضغط لأسفل بقوة حتى يثبتا في موضعهما مصدرين صوتاً مسموعاً (الشكل d).
  6. تأكد من أن دورق العصير (13) موضوع تحت أنبوب العصير (10) (الشكل e) السعة: 1250 مل.
- يأتي دورق العصير مع حاجز فصل الرغوة (12). وفي حالة عدم وجود ضرورة، يمكنك خلع حاجز فصل الرغوة بسهولة.

## استخلاص العصير

- ملحوظة مهمة: استعمل الفواكه جيدة النضج، لتفادي انسداد الفلتر (6).
- قبل الاستعمال، قم دائماً بإخراج السلك بأكمله من حجرة حفظ السلك (14).
- يجب غسل الفواكه/الخضروات إذا كان عصرها سيتم بدون تقشير.
- المدة القصوى للتشغيل الكمية في كل مرّة: 15 دقيقة / 5 كجم.
- بعد ذلك، اترك الجهاز وقتاً كافياً ليبرد.

نوع الفواكه/ الخضروات	التجهيز	إعداد العصير
الفواكه/الخضروات الصلبة، مثل التفاح، الكمثرى، الجزر، البنجر	قم بإزالة القشرة التي لا تؤكل، وأعصر الفواكه ذات البذور مع قلبها	الوضعية II

## عربي

- الرئيسي، حيث يمكن أن تؤدي أية أخطاء في الإصلاح إلى تعريض المستخدم لمخاطر جسيمة.
- الفولتية القوية الكهربائية: شاهد لوحة النوع في أسفل الجهاز.

صممت منتجاتنا لتتفق مع أعلى مستويات الجودة في الأداء والتصميم. نرجو أن تستمتعوا باستعمال هذا الجهاز الجديد من براون.

### رجاء قراءة جميع الإرشادات جيداً قبل استعمال الجهاز.

#### وصف الجهاز (انظر صفحة 4)

- 1 جزء المحرك
- 2 مفتاح التشغيل / الإطفاء
- 3 مشابك
- 4 وعاء جمع اللب
- 5 وعاء العصير
- 6 فلتر
- 7 غطاء
- 8 عمود التعبئة
- 9 حشاية
- 10a أنبوب العصير مع خاصية إيقاف التنقيط (طرازي J700 و J500 فقط)
- 10b أنبوب العصير (طراز J300 فقط)
- 11 غطاء دورق العصير
- 12 حاجز فصل الرغوة
- 13 دورق العصير
- 14 حجرة حفظ السلك
- 15 فرشاة تنظيف

قبل الاستعمال لأول مرة، اغسل أجزاء العصاراة القابلة للفصل (انظر "فك الجهاز" و"التنظيف").

#### قفل بدء التشغيل / نظام الأمان

- 1 لا يمكن تشغيل الجهاز إلا بعد تركيب وعاء العصير (5) وإقفال الغطاء جيداً بالمشابك (3). وفي حالة فك المشابك أثناء تشغيل المحرك، فإنه يتوقف خلال ثوانٍ.

#### التركيب

1. لتركيب أنبوب العصير (10a/10b) في وعاء العصير (الشكل a)، اضغط جانبي أنبوب العصير معاً بخفة بإصبعيك الإبهام والسبابة عند العلامتين.

#### إرشادات مهمة

- لا تلمس اسطوانة التعبئة عندما يكون الجهاز متصلاً بالكهرباء، وخاصة أثناء تشغيل المحرك. واحرص دائماً على استعمال الحشاية لدفع الطعام داخل الاسطوانة.
- لا تلمس شفرات التقطيع.
- تم تصميم الجهاز بحيث يستخدم للكميات المنزلية المعتادة، وليس للأغراض التجارية.
- ليس من المفترض أن يتم استخدام هذا الجهاز من قبل الأطفال أو الأشخاص الذين يعانون من إعاقات بدنية أو عقلية، إلا إذا كان ذلك تحت إشراف شخص مسؤول عن سلامتهم. وبوجه عام، ننصح بحفظ الجهاز بعيداً عن متناول الأطفال. ويجب الحرص على ألا يقوم الأطفال بالعبث في الجهاز.
- احرص دائماً على فصل الجهاز عن الكهرباء قبل تركيبه، فكه، تنظيفه، أو حفظه، أو عند حدوث أية مشكلة.
- قبل الاستعمال، احرص دائماً على فحص الجهاز بأكمله، وخاصة الفلتر للتأكد من عدم وجود أي تلف (شروخ أو عيوب). لا تستعمل الجهاز في حالة تلف السلك أو أي جزء بالجهاز، وخاصة الفلتر (6).
- احرص على عدم ملامسة سلك الكهرباء للأجزاء الساخنة، ولا تشده من فوق حواف حادة، أو تستخدمه لحمل الجهاز.
- احرص على عدم تعرض جزء المحرك وسلك الكهرباء للرطوبة. ويجب التوقف عن استعمالهما إذا تم غمرهما في الماء.
- أجهزة براون الكهربائية مطابقة لمواصفات الأمان المعتمدة. اعهد بالجهاز لأحد وكلاء خدمة و صيانة براون المعتمدين لأي إصلاح أو تغيير بالسلك

